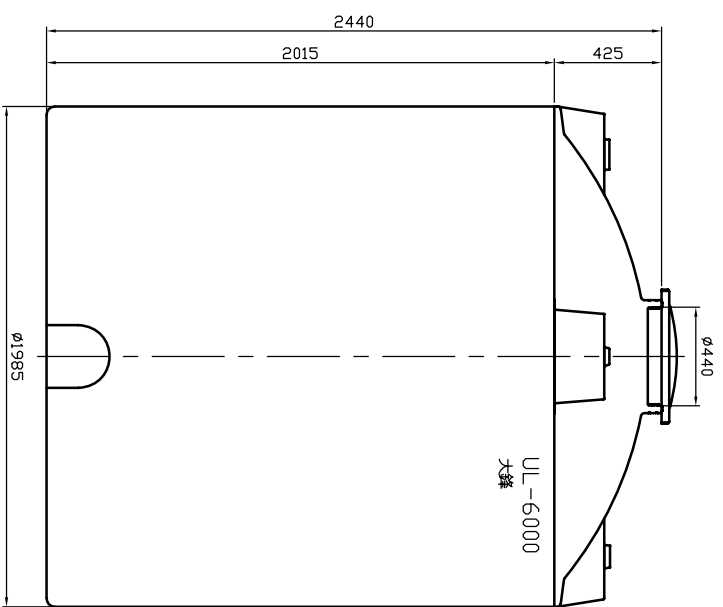
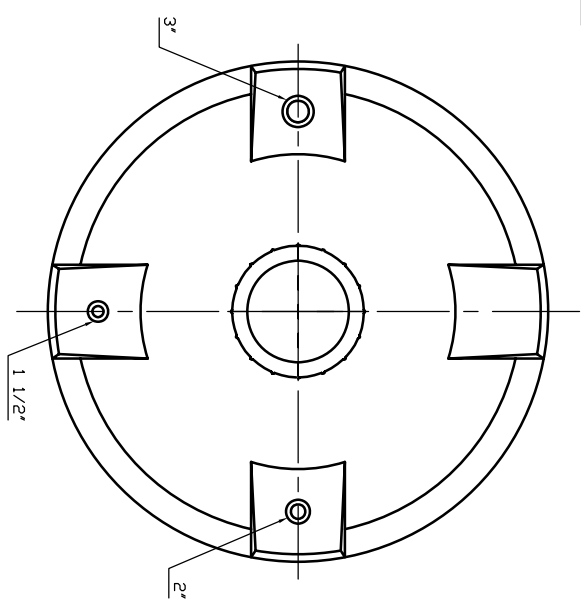


記號	設計變更內容	日期	變更者
△			



規格 UL-60000成品圖

機種	比例	1:30	公差	
圖號	單位	M.M.	審定	TA
附圖	材質	H.D.PE	校對	TA
	數量		製圖	LEU

大鐘塑膠股份有限公司  
TA FONG PLASTICS CO.,LTD.  
日期 97.04.07