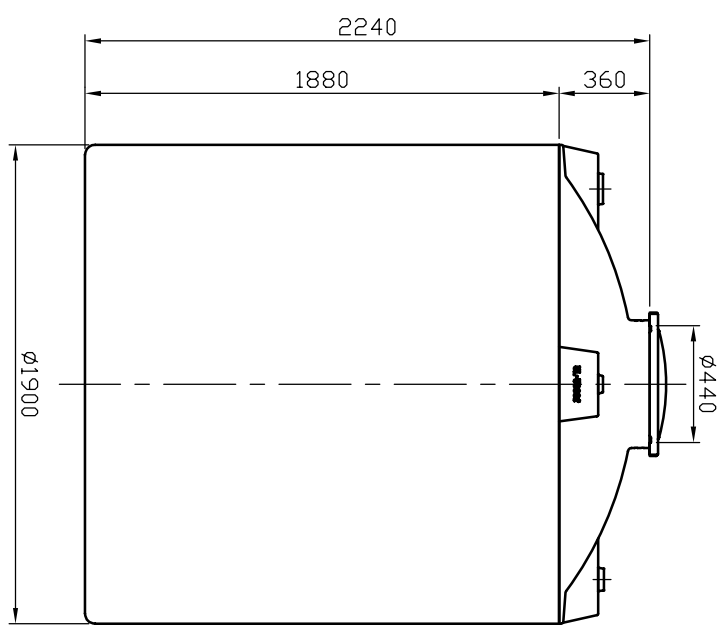
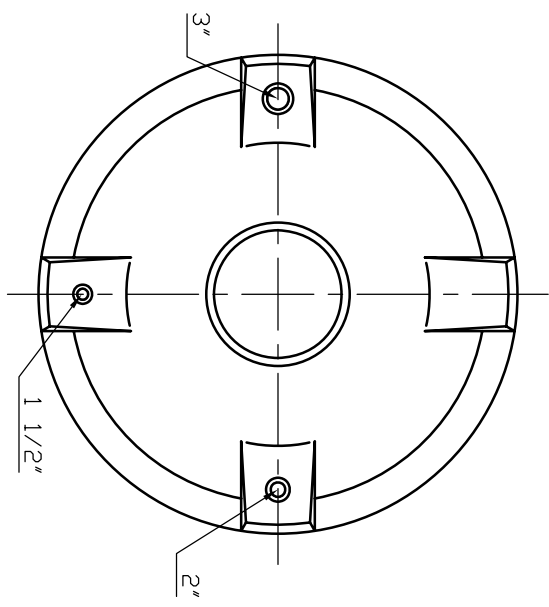


記號	設計變更內容	日期	變更者
△			



UL-5000成品圖

規格	UL-5000成品圖		公差	
機種		比例	1:30	
圖號	UL-5000	單位	M.M.	審定
附圖		材質	H.D.PE	TA
		數量		TA
大鐘塑膠股份有限公司			製圖	LEU
TA FONG PLASTICS CO.,LTD.			日期	97.04.07