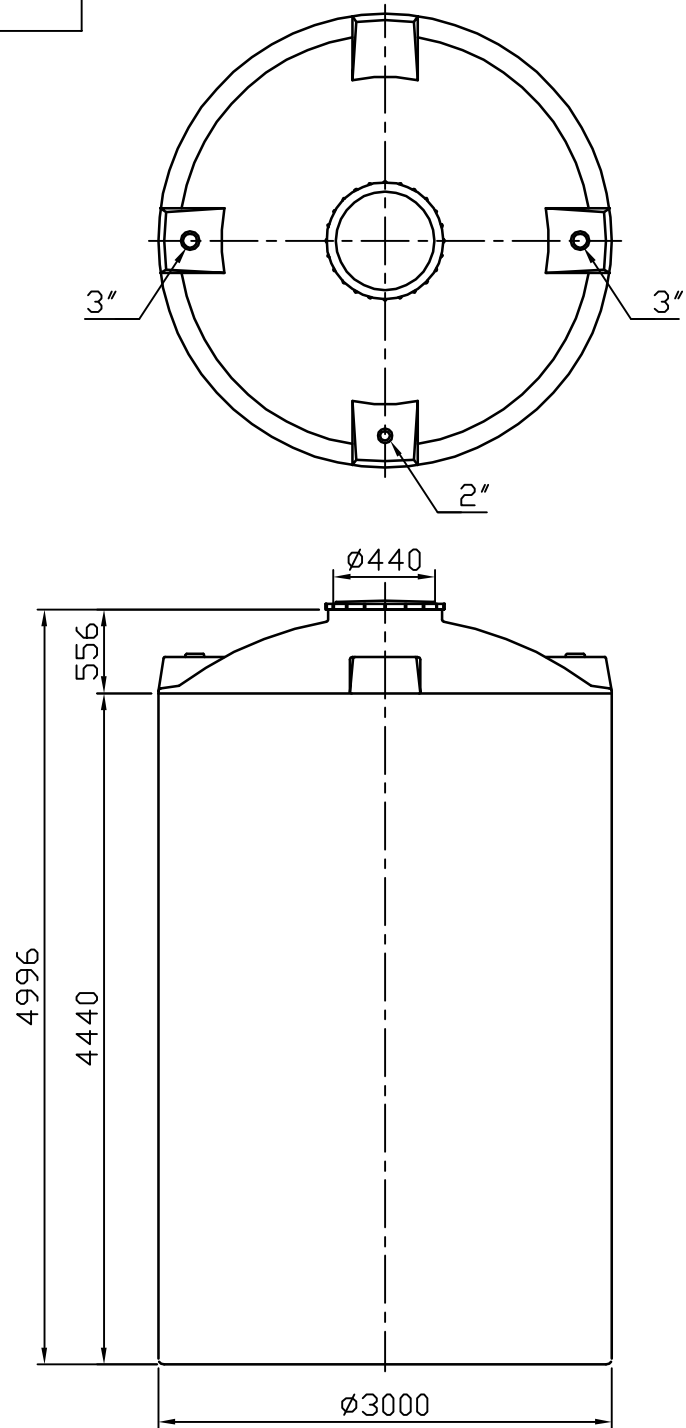


| | | | |
|----|--------|----|-----|
| 記號 | 設計變更內容 | 日期 | 變更者 |
| △ | | | |



| | | | | |
|---------------------------|-----------|------|--------|------------|
| 規格 | UL-30T成品圖 | | | |
| 機種 | 比例 | 1:50 | 公差± | |
| | 單位 | M,M | 審定 | TA |
| 圖號 | UL-30T | 材質 | H.D.PE | 校對 |
| 附圖 | | 數量 | | TA |
| 大鋒塑膠股份有限公司 | | | 製圖 | LEU |
| TA FONG PLASTICS CO.,LTD. | | | 日期 | 2022.10.20 |