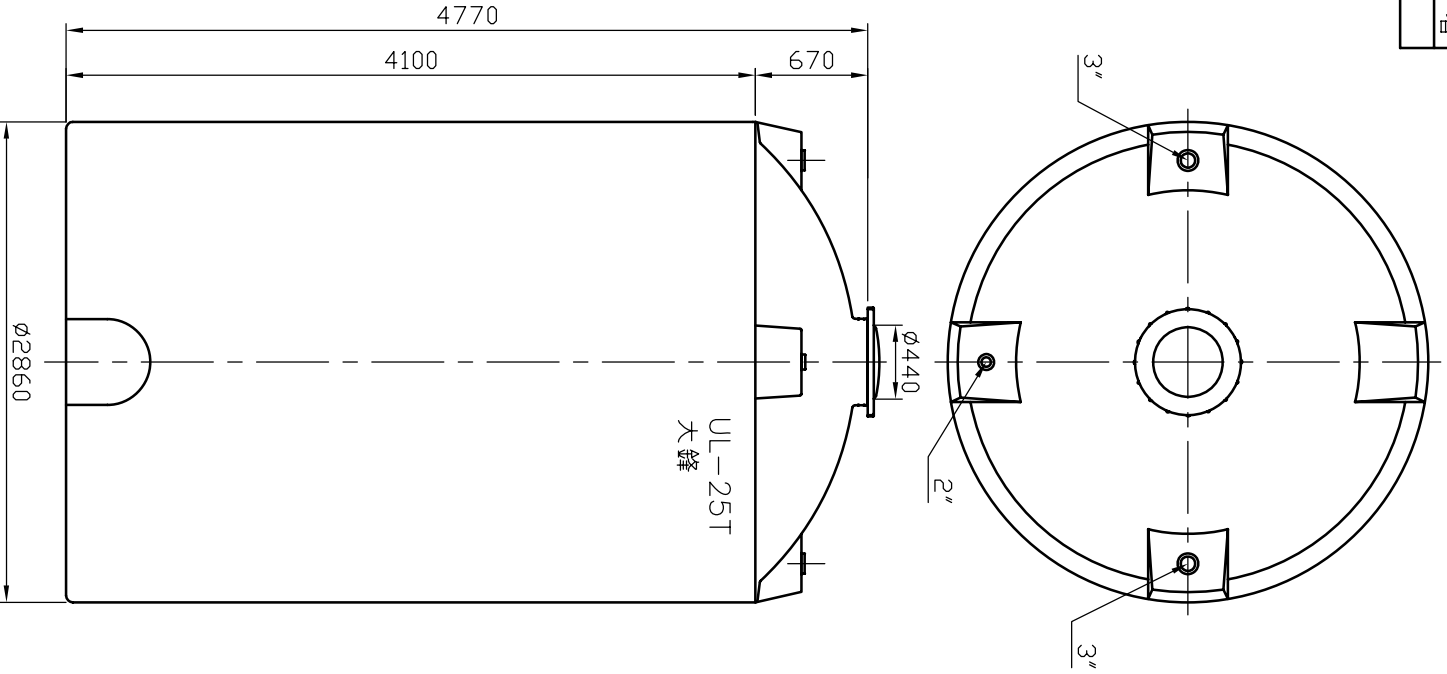


記號	設計變更內容	日期	變更者
△			



規格				UL-25T成品圖			
機種		比例	1:45	公差			
圖號	UL-25T	單位	M.M.	審定	TA		
附圖		材質	H.D.PE	校對	TA		
		數量		製圖	LEU		
大鋒塑膠股份有限公司				日期	97.04.07		
TA FONG PLASTICS CO.,LTD.							