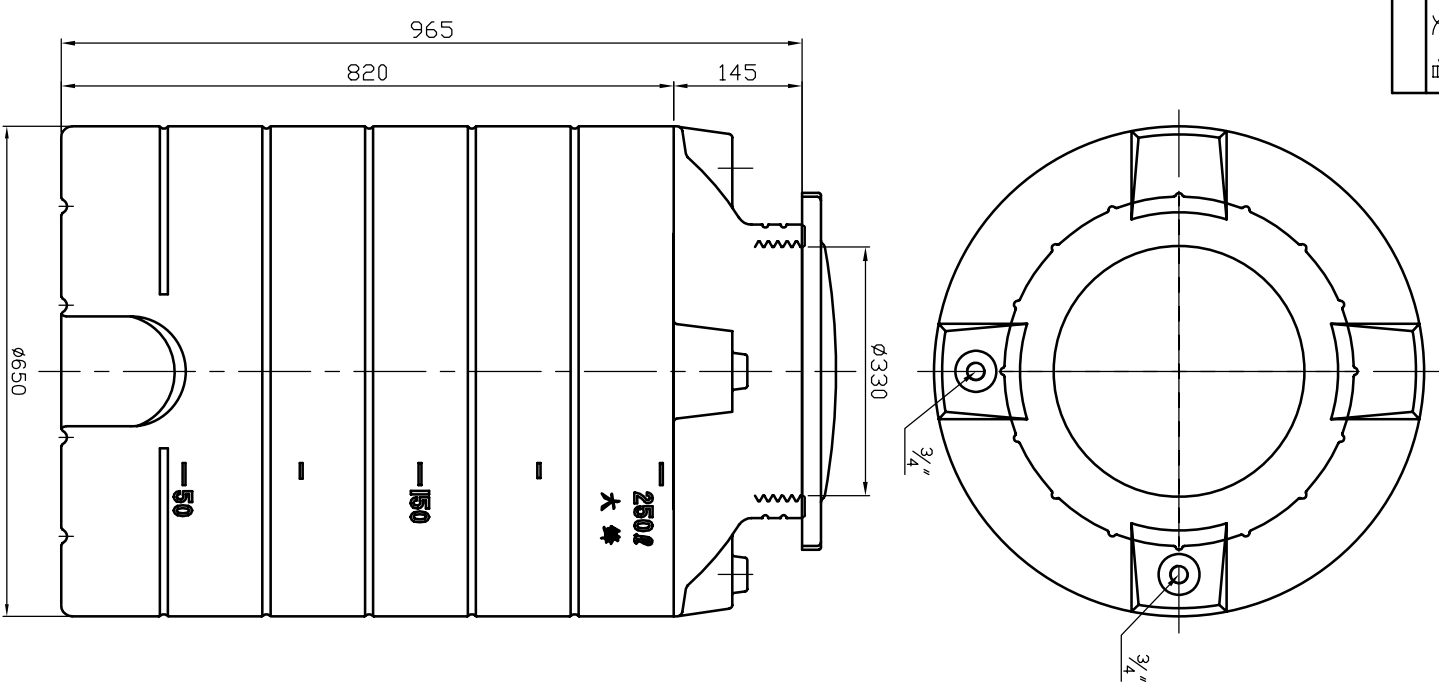


記號	設計變更內容	日期	變更者
----	--------	----	-----



規格		UL-250成品圖	
機種	比例	1:10	公差
圖號	單位	M.M	審定
附圖	材質	H.D.PE	校對
	數量		製圖
大鐘塑膠股份有限公司		日期	LEU
TA FONG PLASTICS CO.,LTD.		97.04.07	