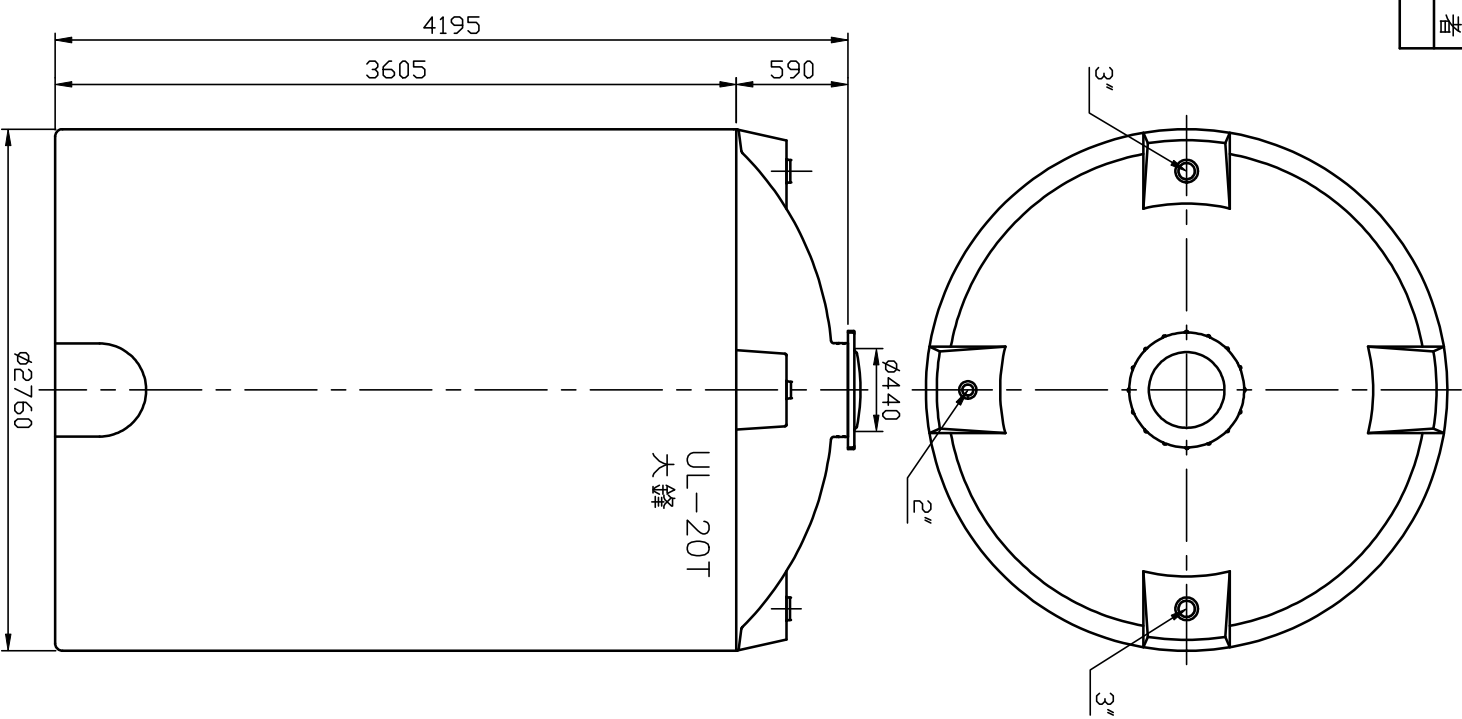


記號	設計變更內容	日期	變更者
△			



規格				UL-20T成品圖			
機種	比例	單位	M.M	1:40	公差		
圖號	UL-20T	材質	H.D.PE		審定	TA	
附圖		數量			校對	TA	
大鋒塑膠股份有限公司				製圖			
TA FONG PLASTICS CO.,LTD.				日期			
				97.04.07			