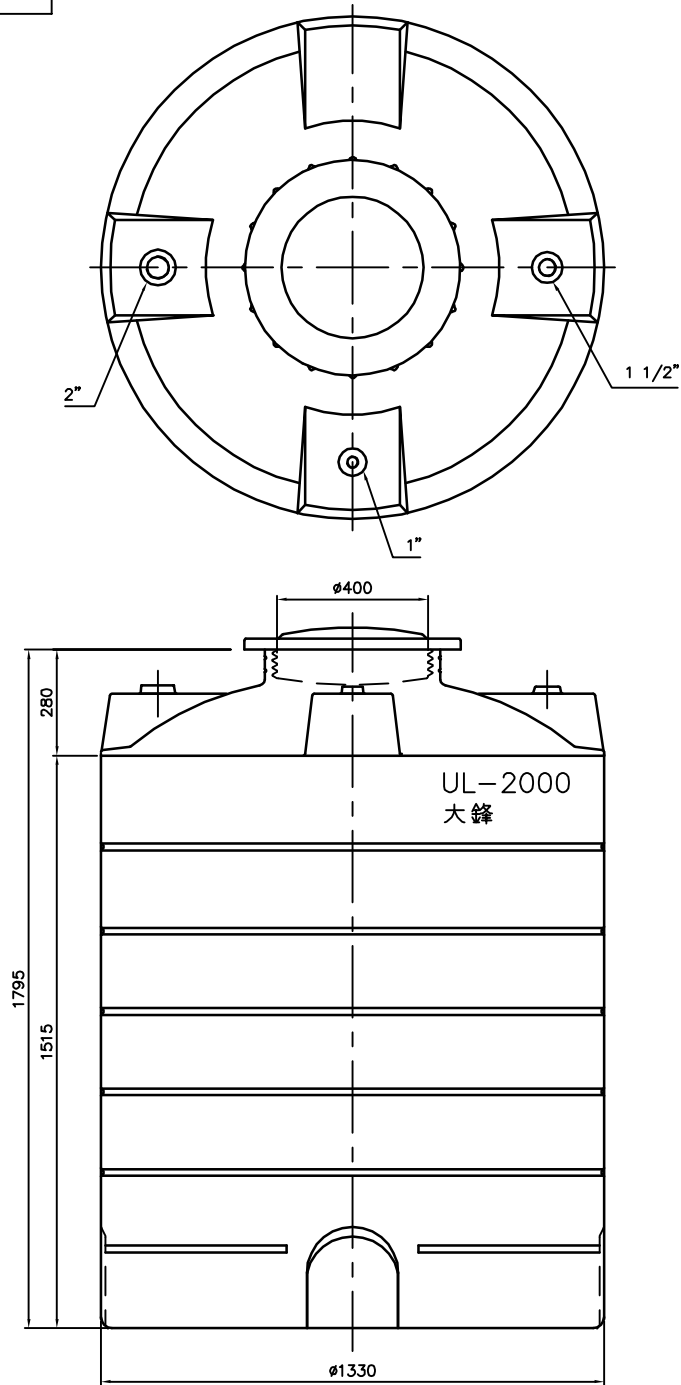


記號	設計變更內容	日期	變更者
△			



規格	UL-2000成品圖			
機種		比例	1:20	公差±
圖號	UL-2000	單位	M,M	審定 TA
附圖		材質	H.D.PE	校對 TA
		數量		製圖 LEU
			日期	97.04.07

大鋒塑膠股份有限公司  
TA FONG PLASTICS CO.,LTD.