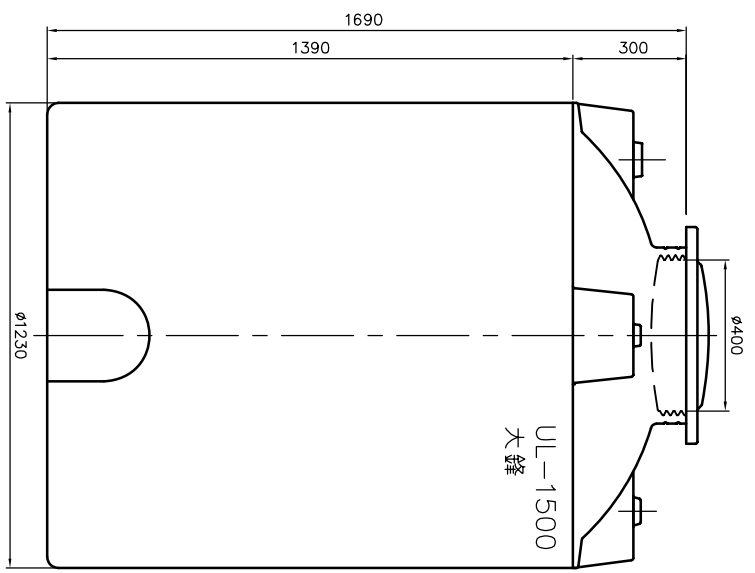
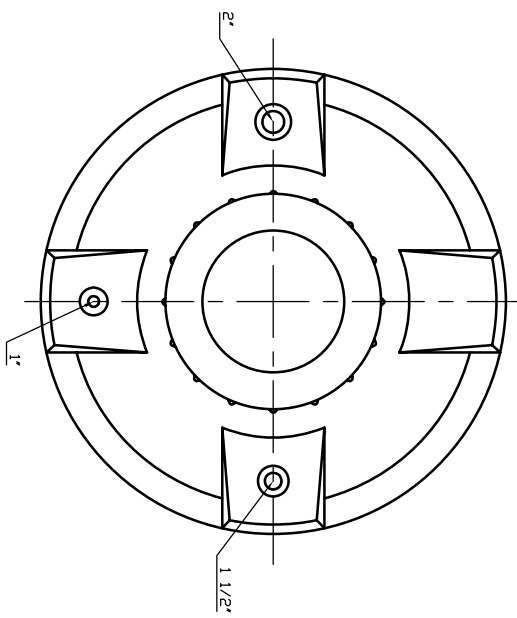


記號	設計變更內容	日期	變更者
△			



規格				UL-1500成品圖			
機種	比例	單位	1:20	公差			
圖號	UL-1500	材質	M.M.	審定	TA		
附圖		數量	H.D.PE	校對	TA		
大鋒塑膠股份有限公司				製圖	LEU		
TA FONG PLASTICS CO.,LTD.				日期	97.04.07		