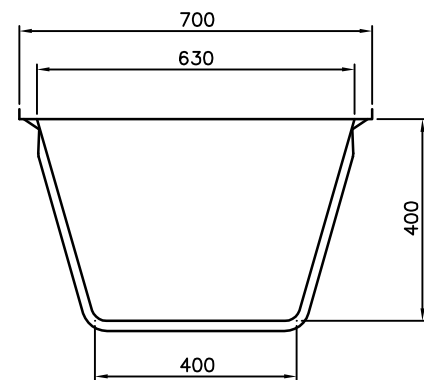
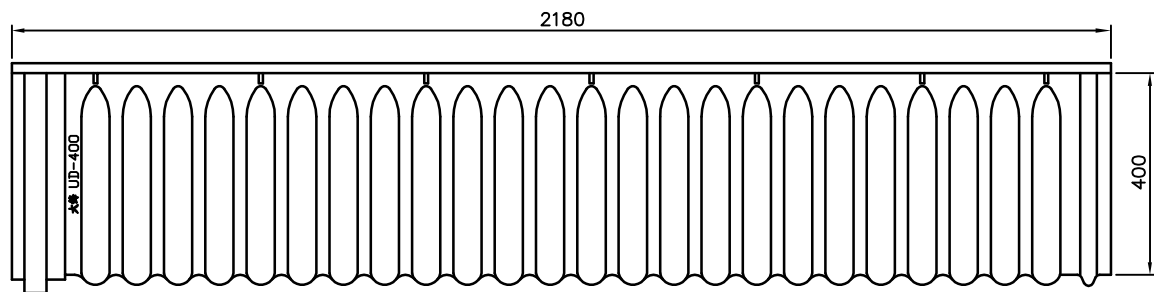
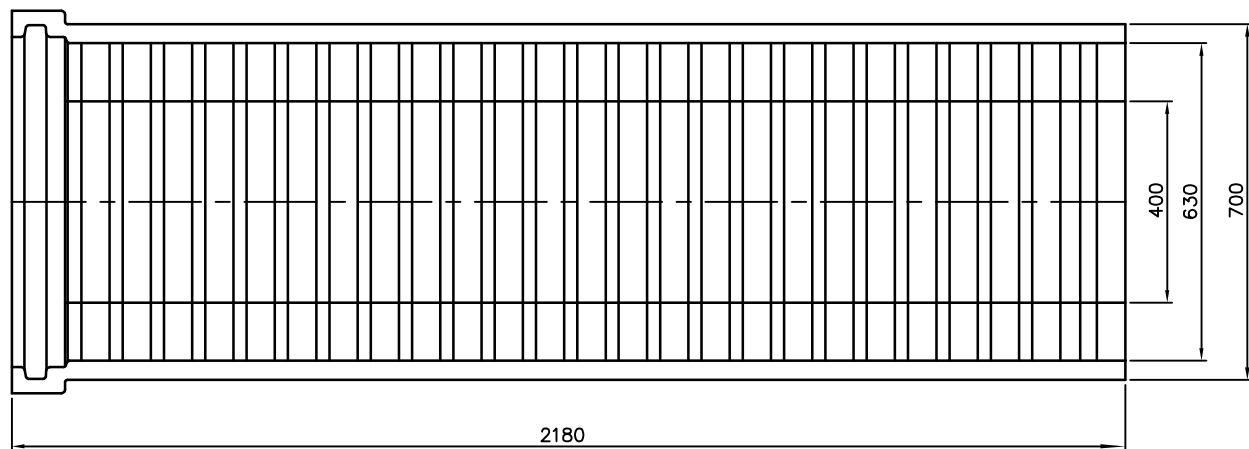


記號	設計變更內容	日期	變更者
△			



規格	UD400 成品圖			
機種	比例	1:15	公差	±
	單位	M,M	審定	TA
圖號	UD400	材質	H.D.PE	校對
附圖		數量		TA
大鋒塑膠股份有限公司 TA FONG PLASTICS CO.,LTD.			製圖	LEU
			日期	102.09.03