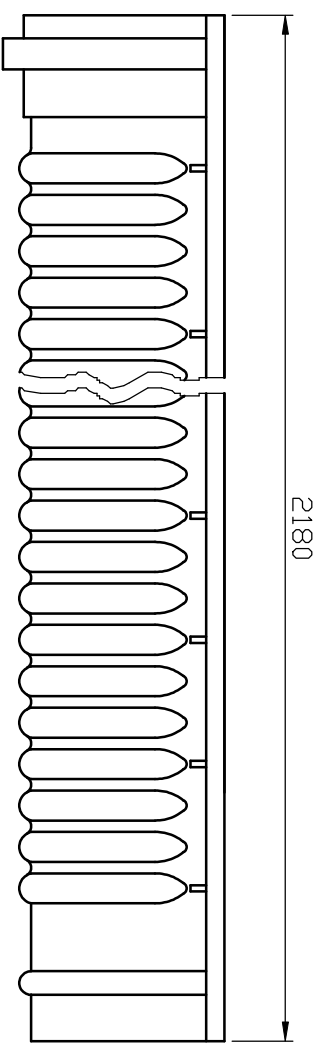
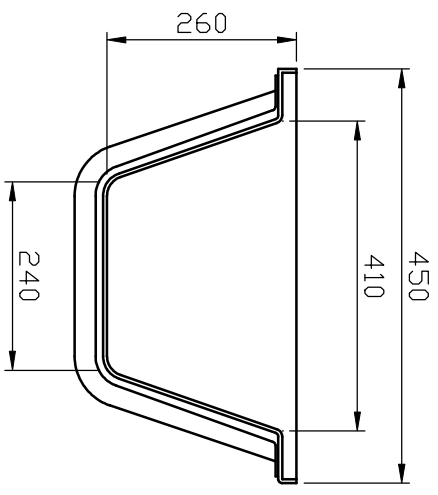


記號 △	設計變更內容	日期	變更者
---------	--------	----	-----



規格 UD240 成品圖

機種	比例	1:5	公差	
圖號	單位	mm	審定	TA
附圖	材質	H.D.PE	校對	TA
	數量		製圖	LEU
大鋒塑膠股份有限公司 TA FONG PLASTICS CO.,LTD.			日期	99.11.04