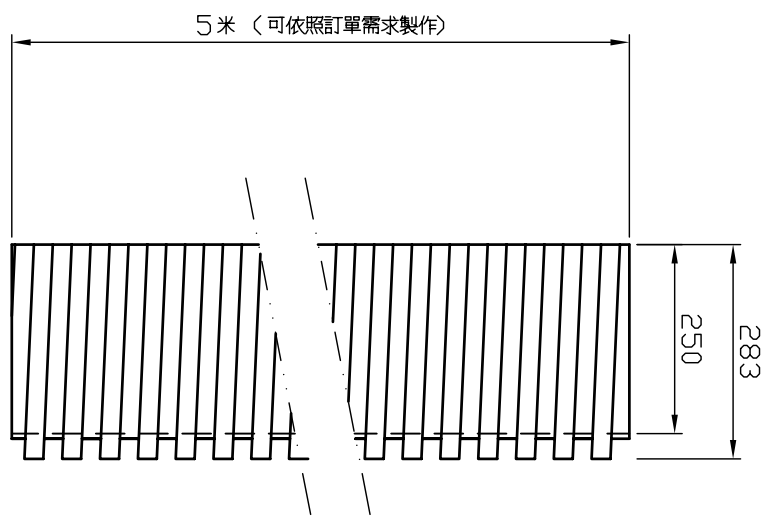
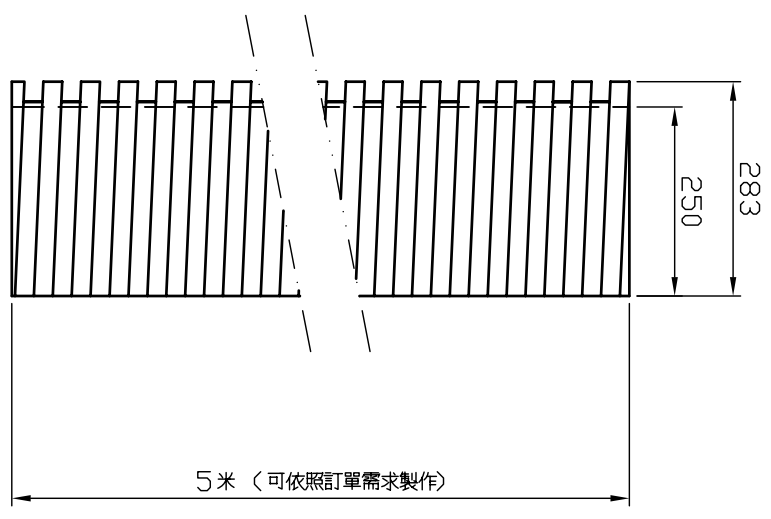
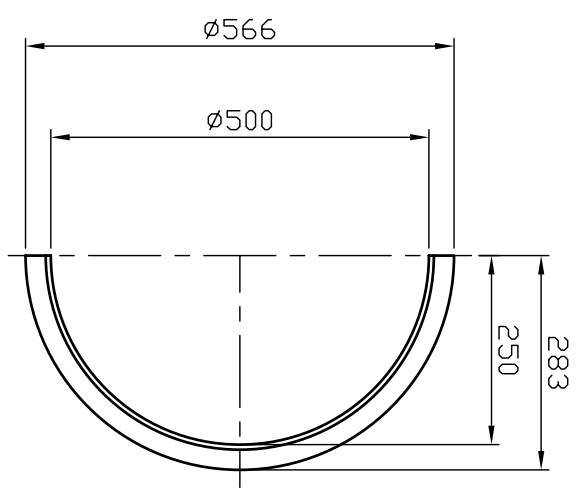
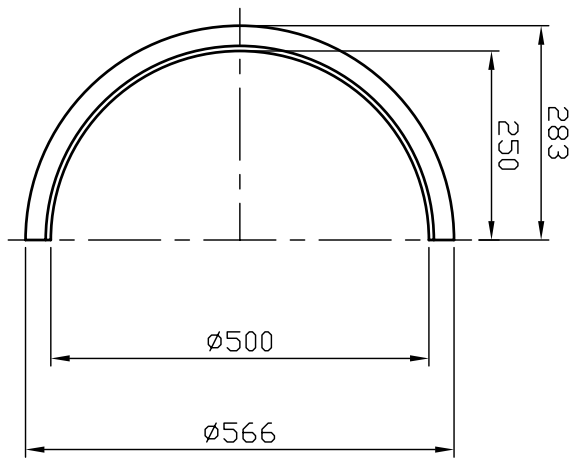


記號	設計變更內容	日期	變更者
----	--------	----	-----



規格				TP500M 成品圖			
機種		比例	1:10	公差		校對	LEU
圖號	TP500M	單位	mm	審定	TA	製圖	LEU
附圖		材質	H.D.PE	日期	97.05.12		
		數量					
鋒塑膠股份有限公司 TA FONG PLASTICS CO.,LTD.							