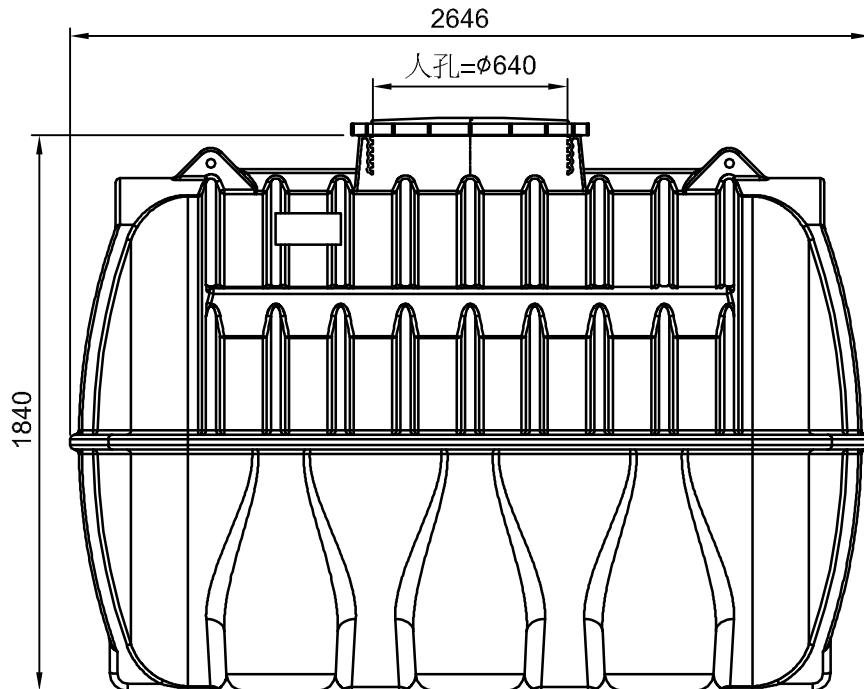
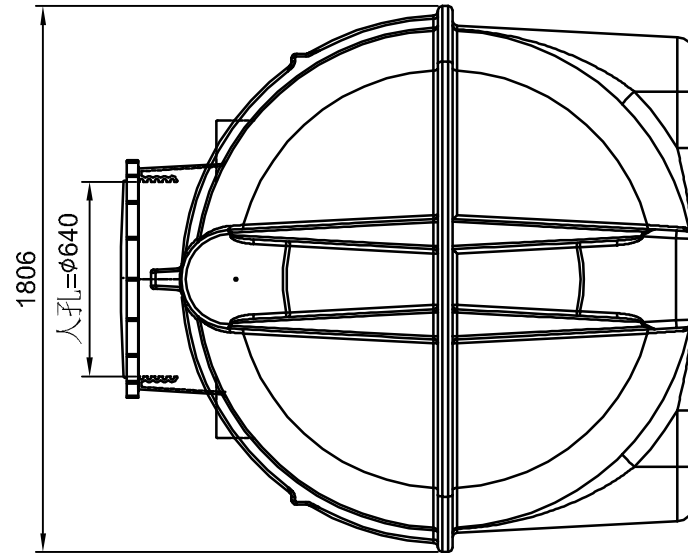
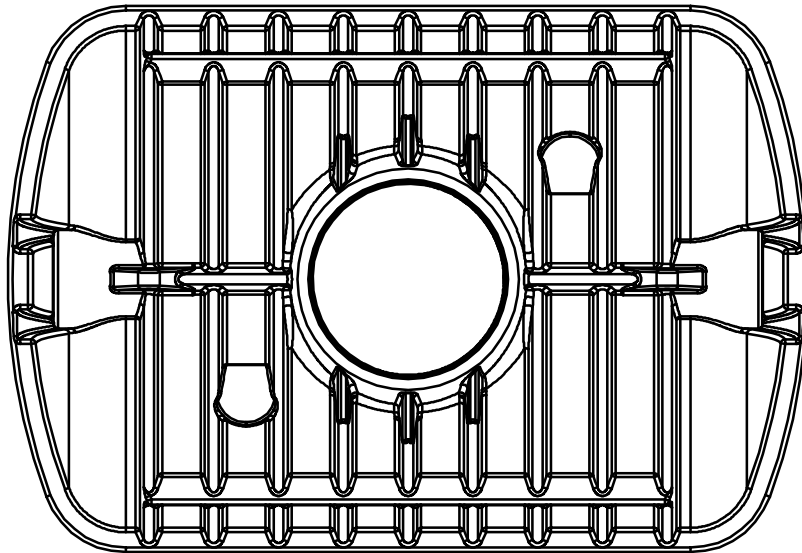


記號	設計變更內容	日期	變更者
△			



規格	SLT-5000成品圖			
機種	比例	1:25	公差±	
圖號	單位	M,M	審定	TA
附圖	材質	H.D.PE	校對	TA
	數量		製圖	LEU
			日期	2019.06.28
大鋒塑膠股份有限公司 TA FONG PLASTICS CO.,LTD.				