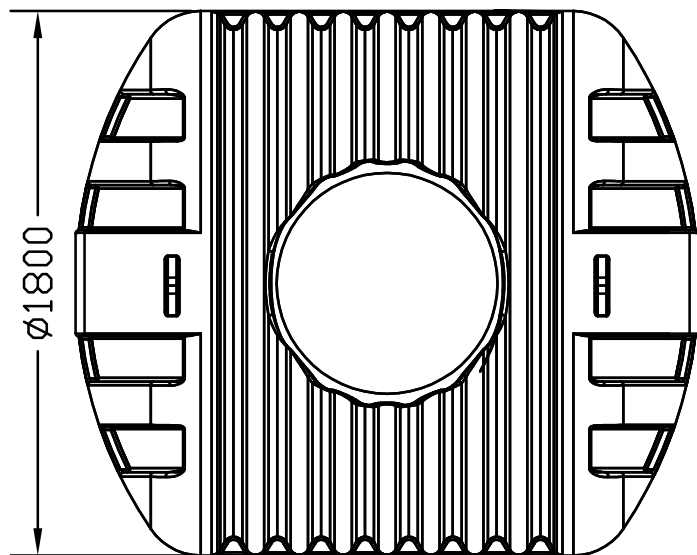
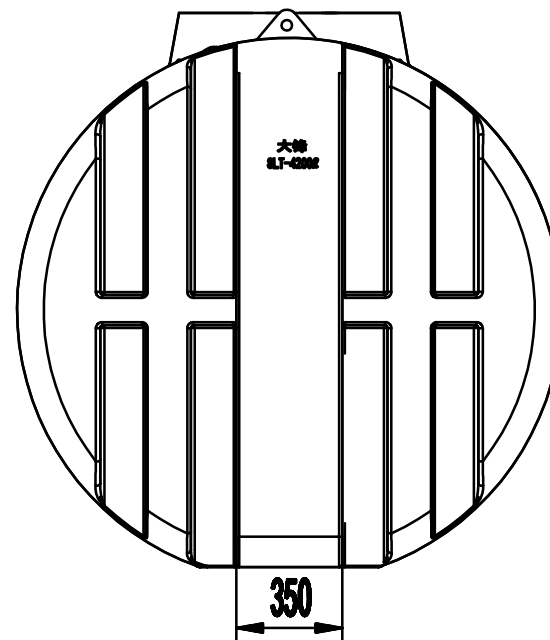
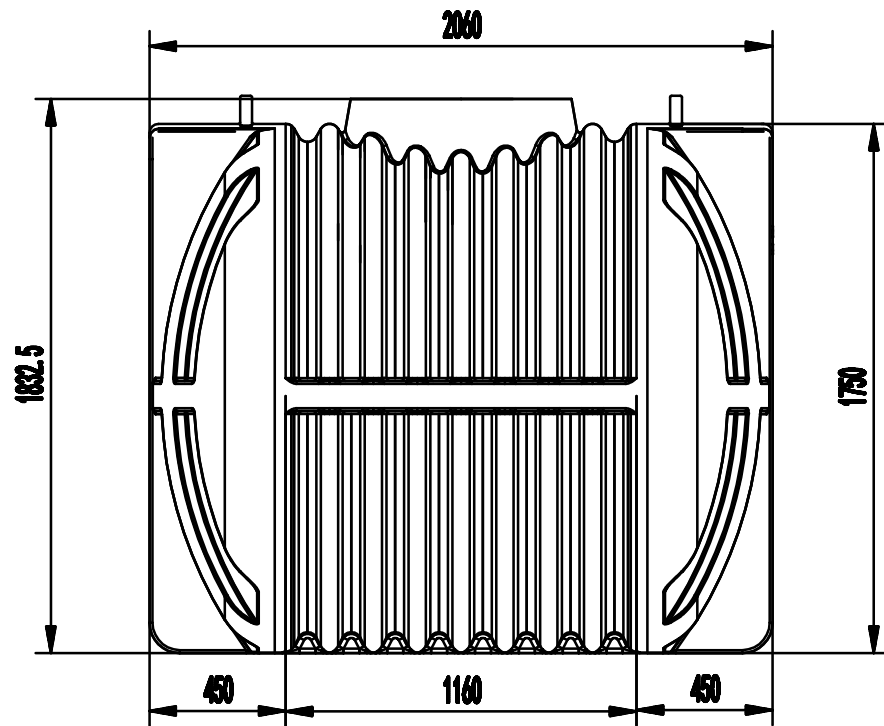


記號	設計變更內容	日期	變更者
△			



規格	SLT4200 成品圖			
機種		比例	1:25	公差士
圖號	SLT4200	單位	M,M	審定 TA
附圖		材質	H.D.PE	校對 TA
		數量		
大鋒塑膠股份有限公司				製圖 LEU
TA FONG PLASTICS CO.,LTD.				日期 2017.06.20