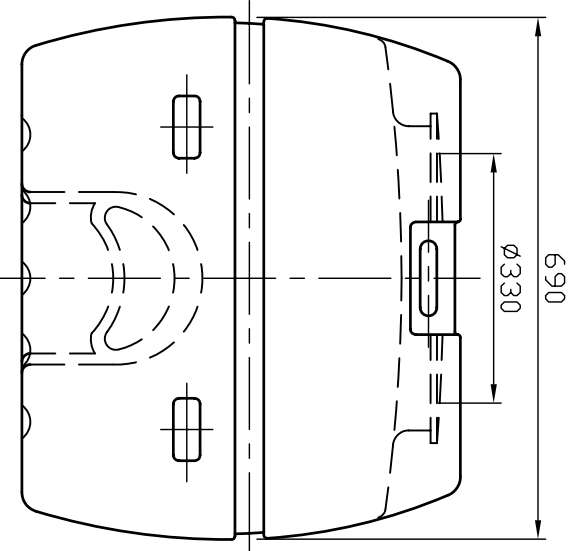
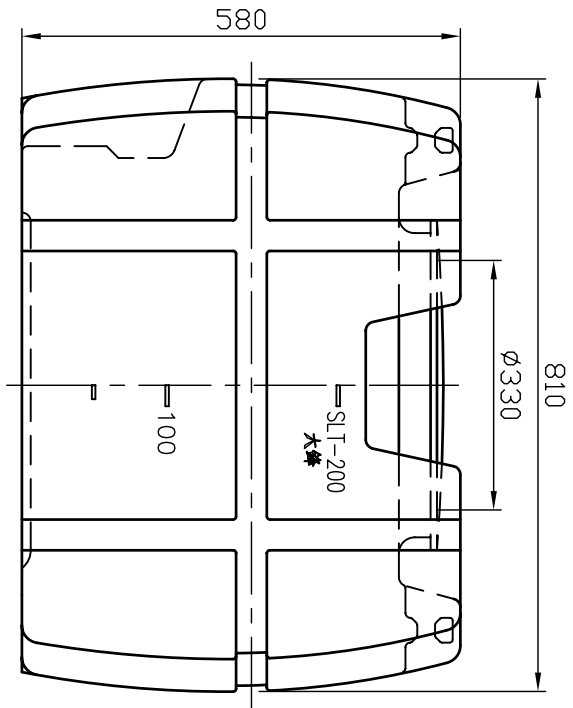
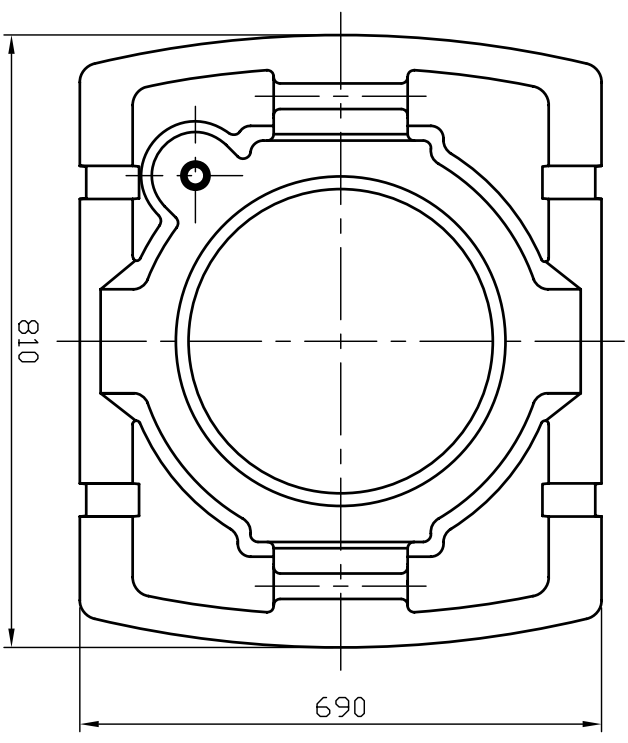


記號	設計變更內容	日期	變更者
△			



SLT-200成品圖

規格	SLT-200成品圖			
機種	比例	1:10	公差	±
圖號	單位	M.M	審定	TA
附圖	材質	H.D.PE	校對	TA
	數量		製圖	LEU
			日期	97.04.24
<b>大鑄塑膠股份有限公司</b> TA FONG PLASTICS CO.,LTD.				