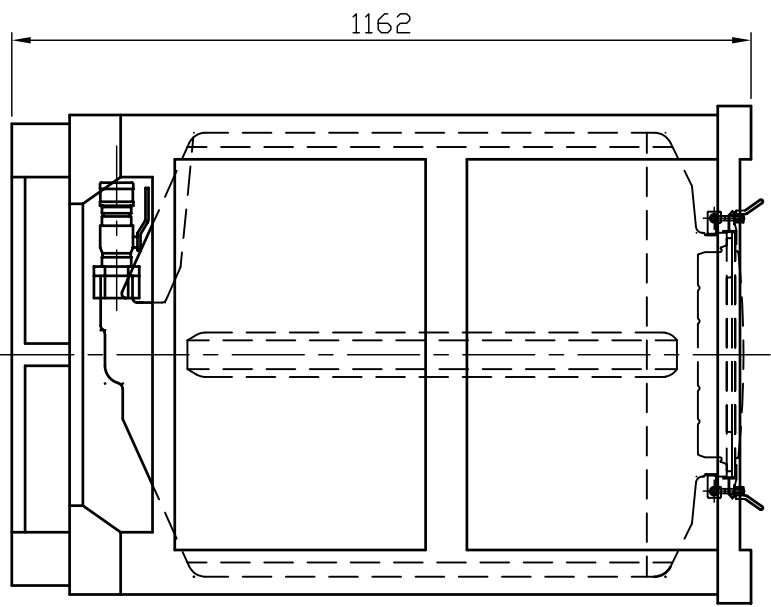
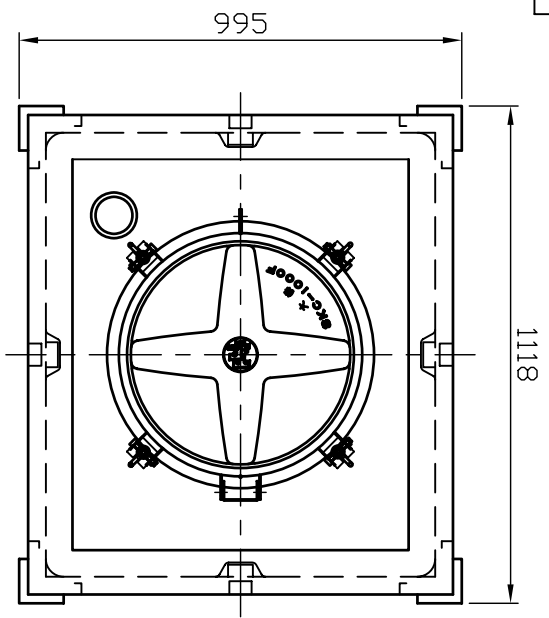


| | | | |
|----|--------|----|-----|
| 記號 | 設計變更內容 | 日期 | 變更者 |
| △ | | | |



規格 SKC-1000成品圖

| | | | | |
|----|----------|----|--------|----|
| 機種 | 比例 | 單位 | M.M | 公差 |
| 圖號 | SKC-1000 | 材質 | H.D.PE | 審定 |
| 附圖 | | 數量 | | 校對 |

大鐘塑膠股份有限公司
TA FONG PLASTICS CO.,LTD.
製圖 LEU
日期 97.05.12