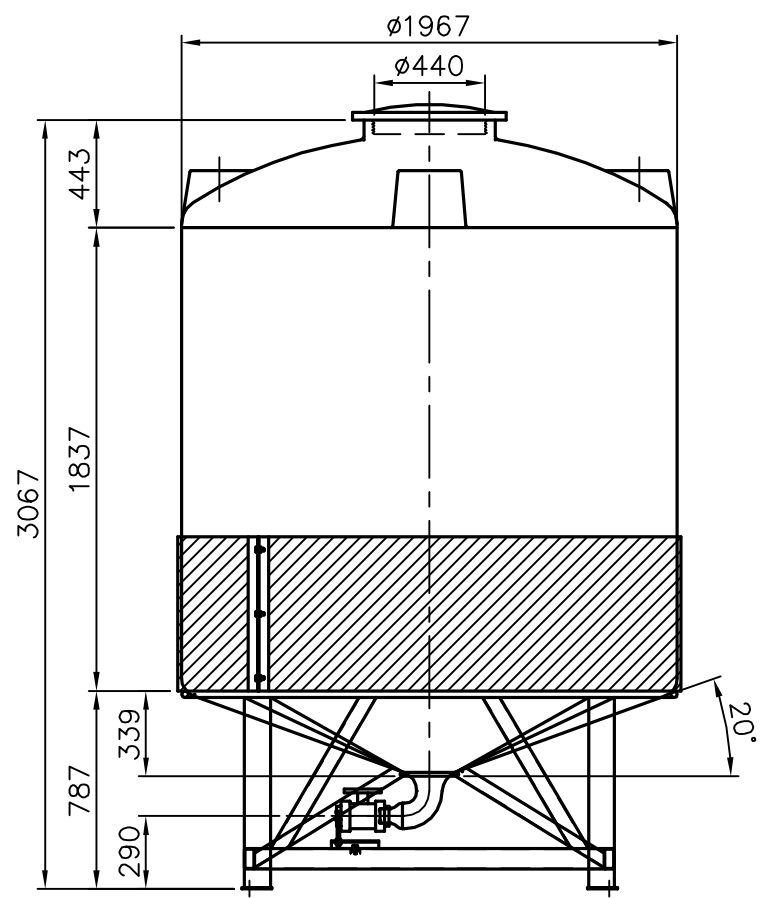
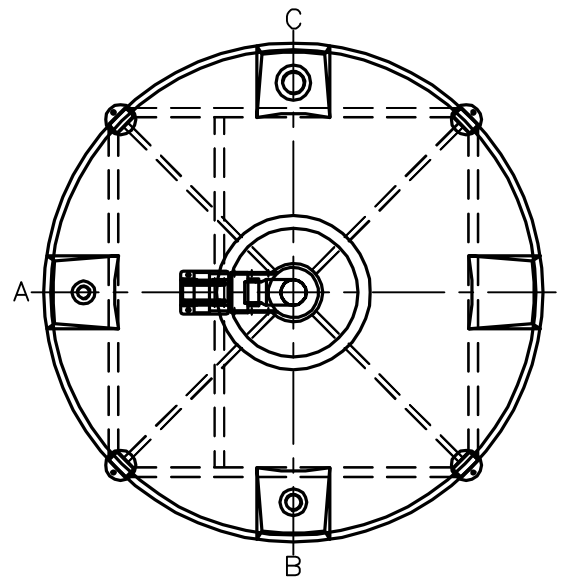


記號	設計變更內容	日期	變更者
△			



規格	SBC-6000成品圖		
機種	比例	1:30	公差±
圖號	單位	M,M	審定 TA
附圖	材質	H.D.PE	校對 TA
	數量		製圖 LEU
大鋒塑膠股份有限公司 TA FONG PLASTICS CO.,LTD.			日期 2017.08.09