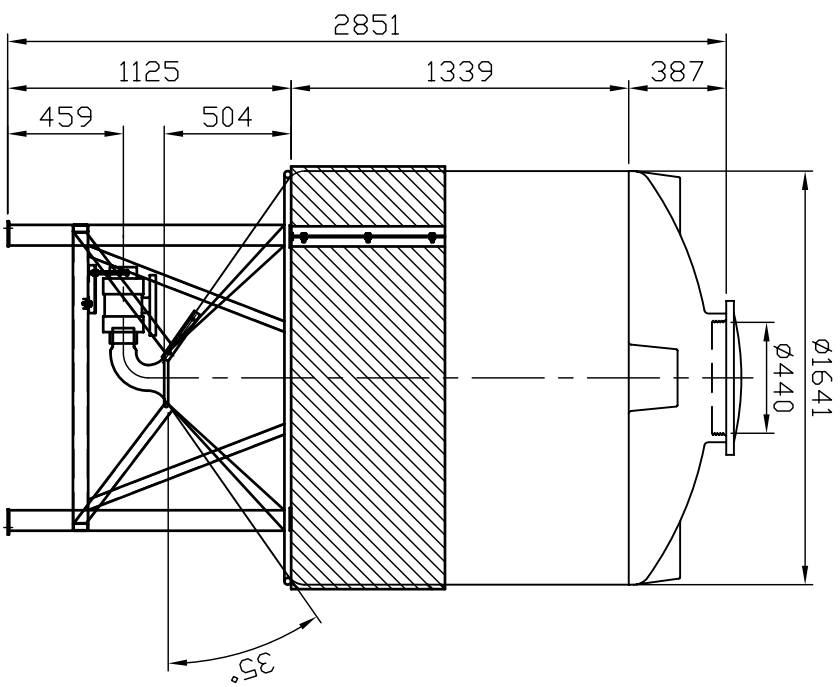
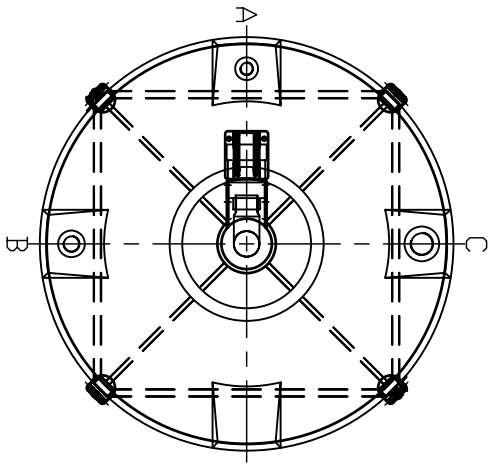


記號	設計變更內容	日期	變更者
△			



規格 SBC-30000成品圖

機種	SBC-3000		比例	1:30	公差	
圖號	SBC-3000		單位	M.M	審定	TA
附圖			材質	H.D.PE	校對	TA
			數量		製圖	LEU

大鐘塑膠股份有限公司
TA FONG PLASTICS CO.,LTD.
日期 97.04.28