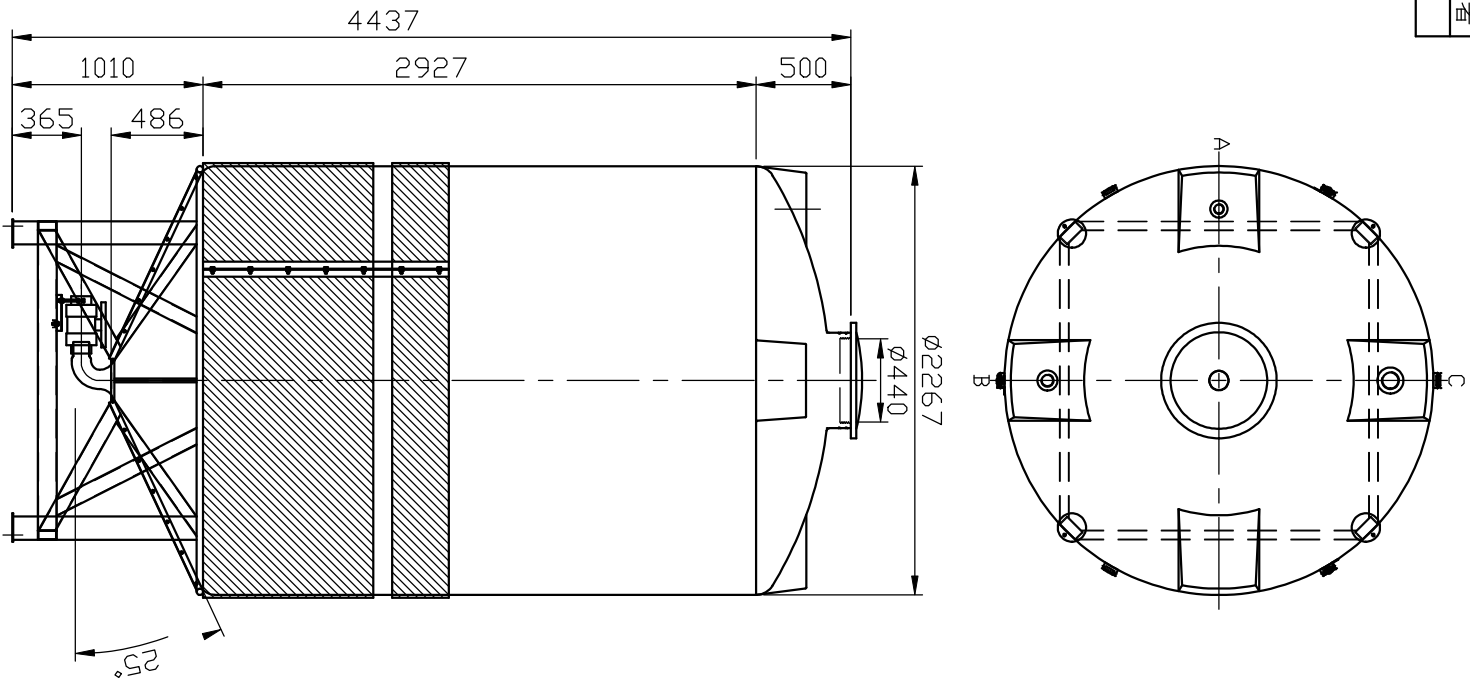


記號	設計變更內容	日期	變更者
△			



規格				SBC-12T成品圖			
機種		比例	1:40	公差		圖號	SBC-12T
圖號	SBC-12T	單位	M.M	審定	TA	附圖	
		材質	H.D.PE	校對	TA		
		數量		製圖	LEU		
				日期	97.04.28		

大鋒塑膠股份有限公司
TA FONG PLASTICS CO.,LTD.