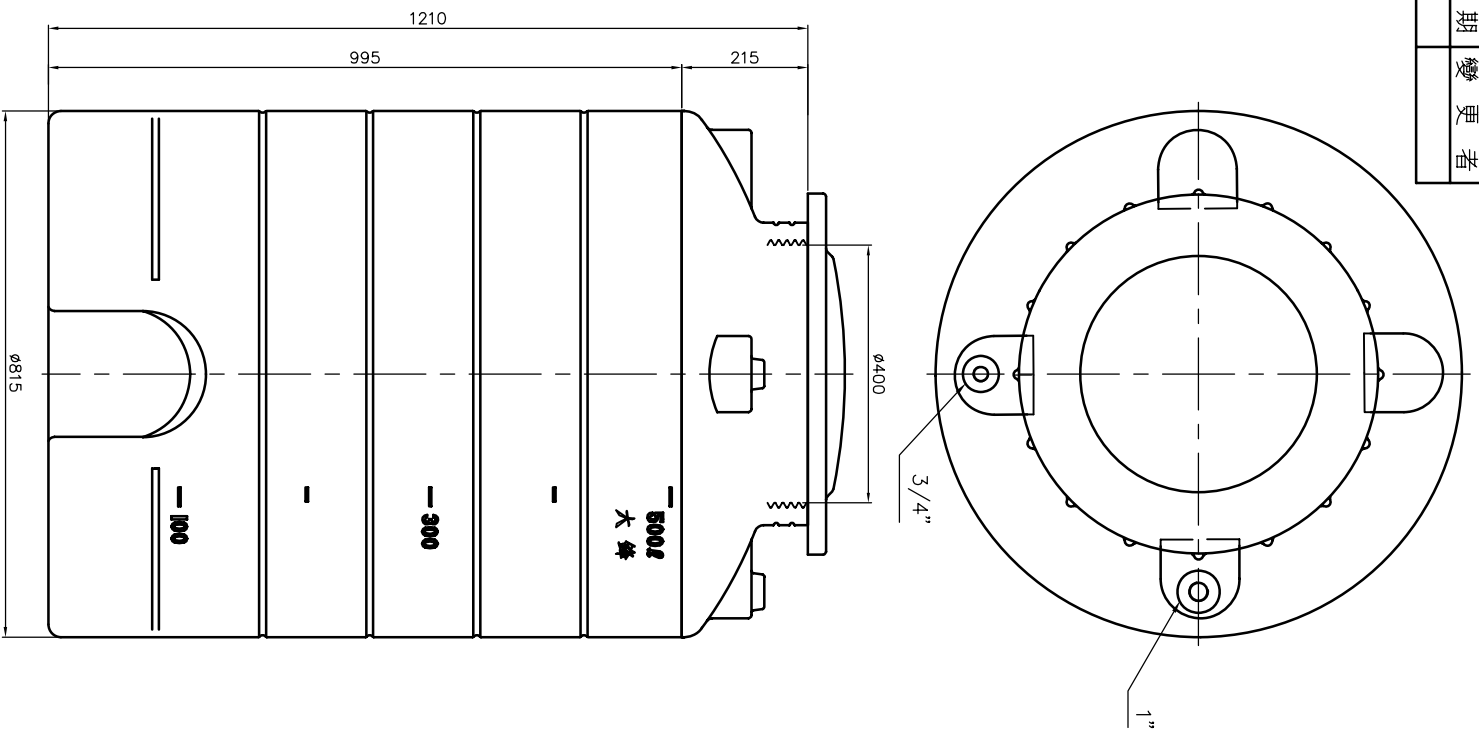


|    |        |    |     |
|----|--------|----|-----|
| 記號 | 設計變更內容 | 日期 | 變更者 |
|----|--------|----|-----|



|                           |        |    |        |            |          |  |  |
|---------------------------|--------|----|--------|------------|----------|--|--|
| 規格                        |        |    |        | PT-5000成品圖 |          |  |  |
| 機種                        | 比例     | 單位 | M.M.   | 公差         |          |  |  |
| 圖號                        | PT-500 | 材質 | H.D.PE | 審定         | TA       |  |  |
| 附圖                        |        | 數量 |        | 校對         | TA       |  |  |
| 大鐘塑膠股份有限公司                |        |    |        | 製圖         | LEU      |  |  |
| TA FONG PLASTICS CO.,LTD. |        |    |        | 日期         | 97.04.01 |  |  |