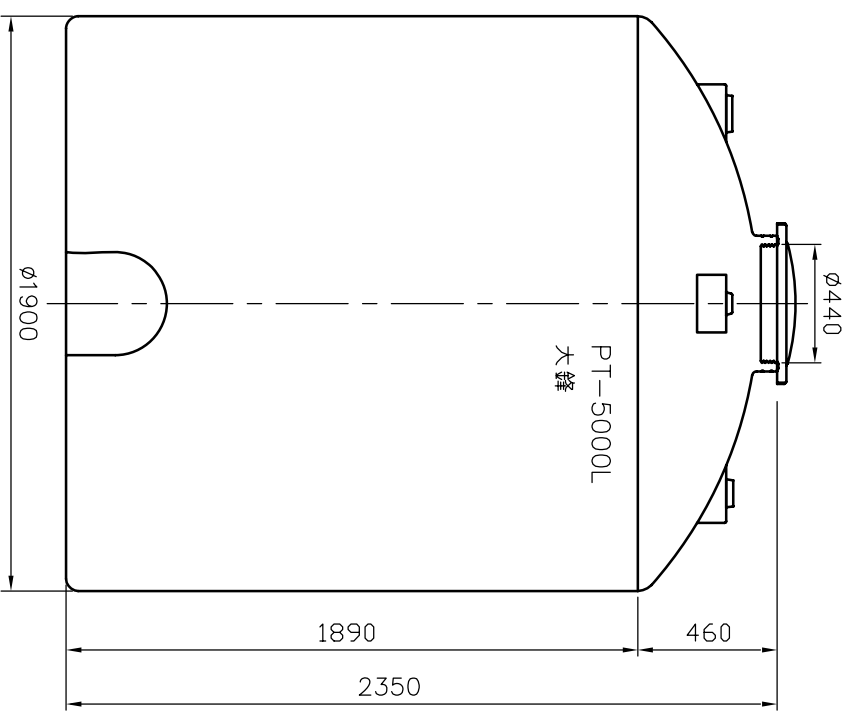
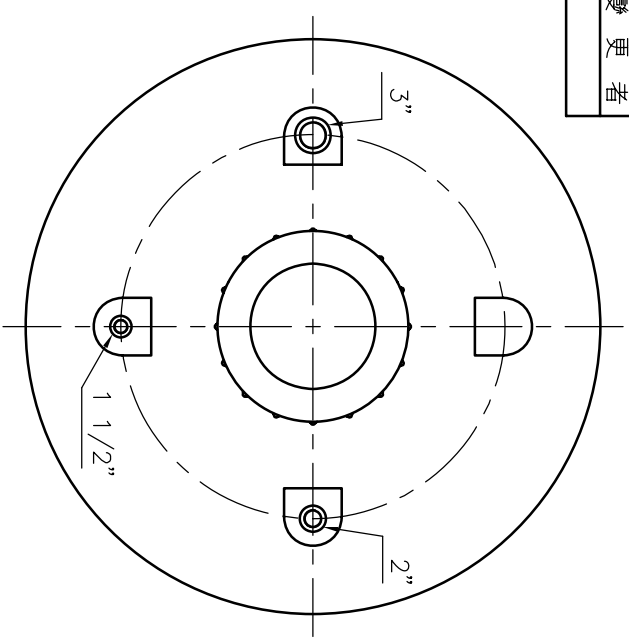


記號	設計變更內容	日期	變更者
△			



規格				PT-5000成品圖			
機種	比例	單位	公差	圖號	材料	數量	校對
PT-5000	1:25	M.M.	±	PT-5000	H.D.PE		TA
附圖							TA
大鋒塑膠股份有限公司				製圖			
TA FONG PLASTICS CO.,LTD.				日期			
				97.04.02			