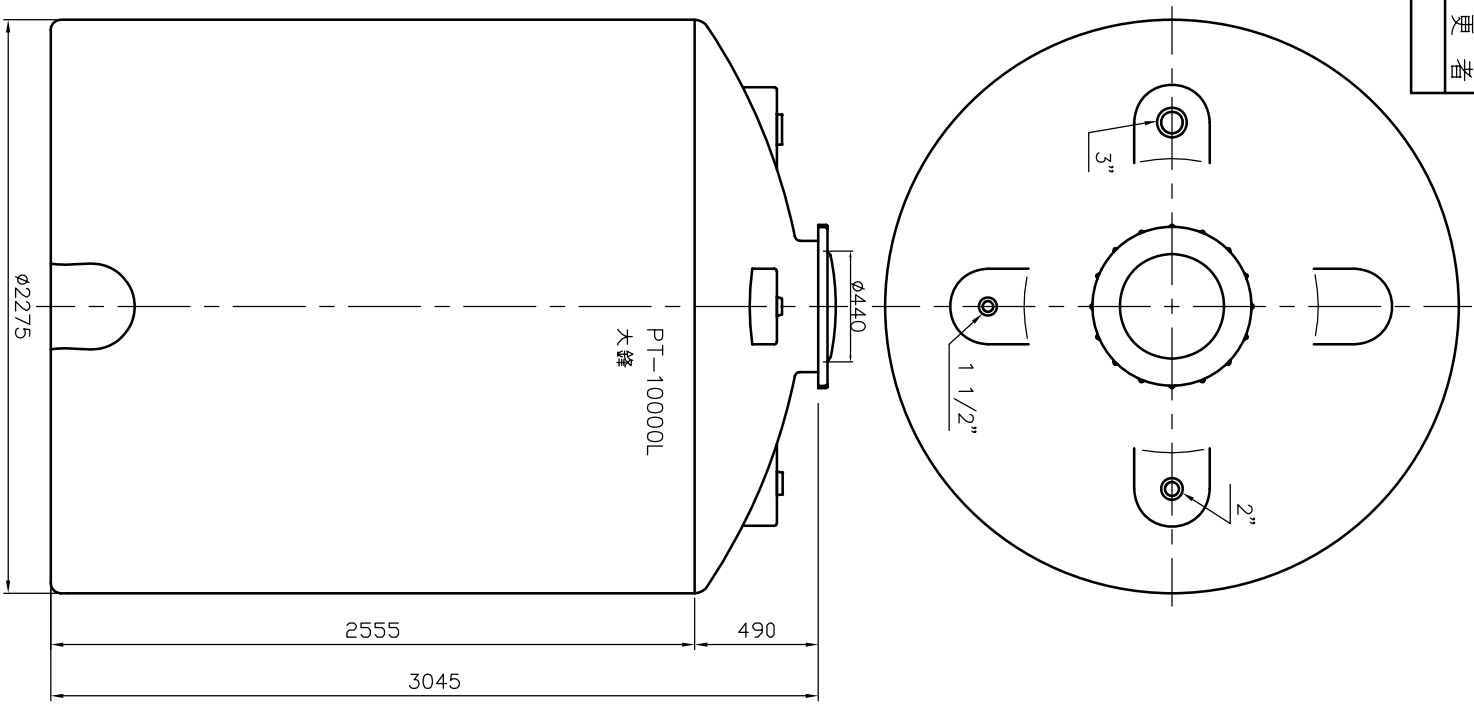


記號	設計變更內容	日期	變更者
△			



規格		PT-10T成品圖	
機種	比例	1:30	公差±
圖號	單位	M.M	審定
附圖	材質	H.D.PE	校對
	數量		製圖
大鐘塑膠股份有限公司		TA	LEU
TA FONG PLASTICS CO.,LTD.		日期	97.04.02