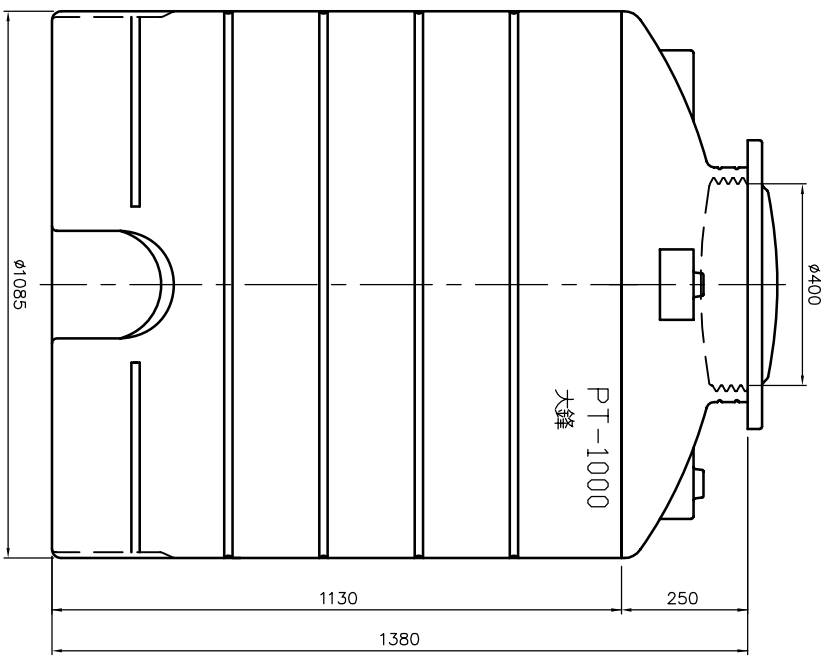
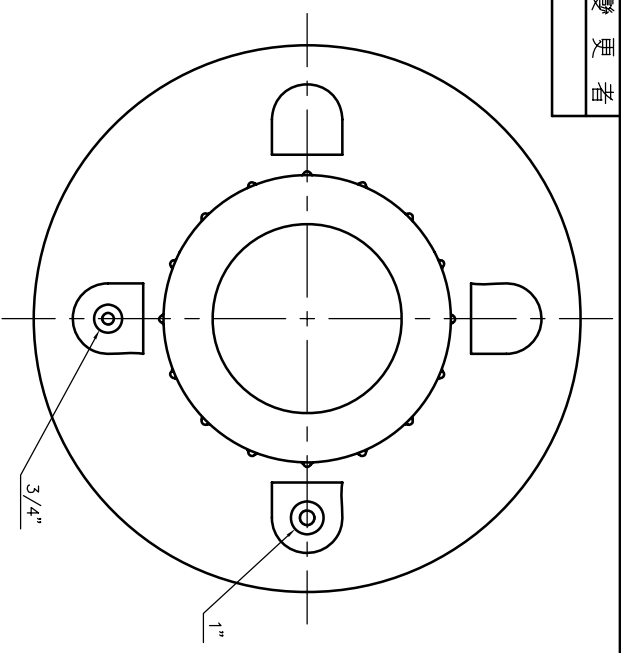


記號	設計變更內容	日期	變更者
△			



規格				PT-1000成品圖			
機種		比例	1:1.5	公差	±		
圖號	PT-1000	單位	M.M	審定		TA	
附圖		材質	H.D:PE	校對		TA	
		數量		製圖		LEU	
大鑄塑膠股份有限公司				日期	97.04.01		
TA FONG PLASTICS CO.,LTD.							