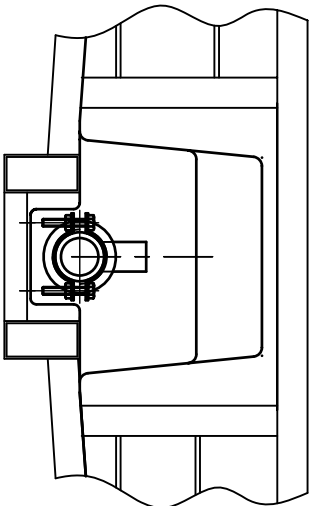
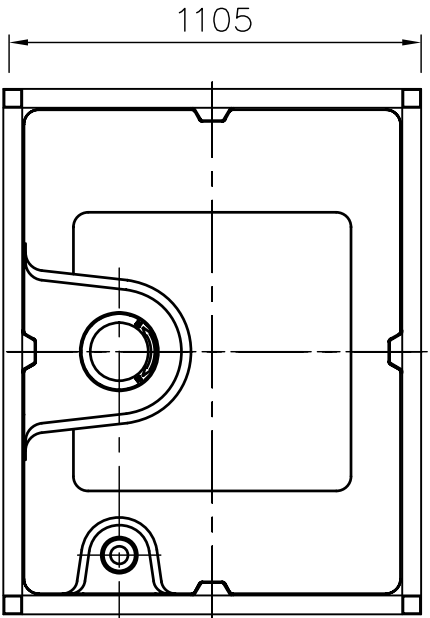
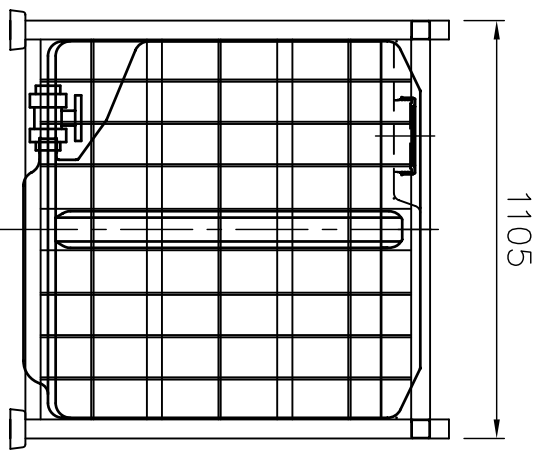
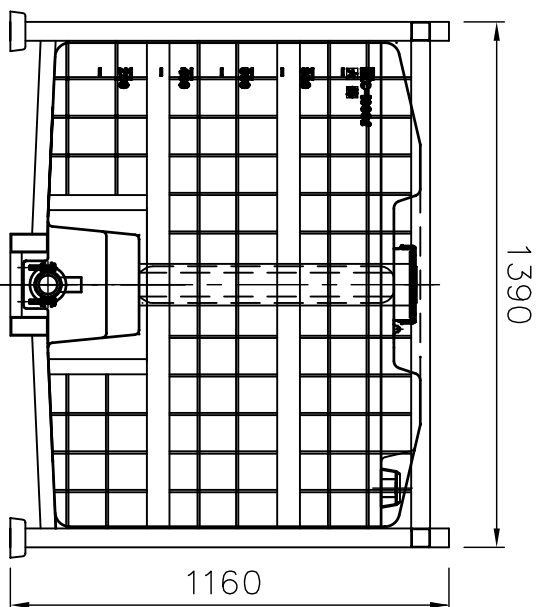


記號	設計變更內容	日期	變更者
△			



出水口示意圖



規格 NK-C-1000成品圖

機種	比例	1:20	公差	
圖號	單位	M.M	審定	TA
附圖	材質	H.D.PE	校對	TA
	數量		製圖	LEU

大鐘塑膠股份有限公司
TA FONG PLASTICS CO.,LTD.
日期 97.05.13