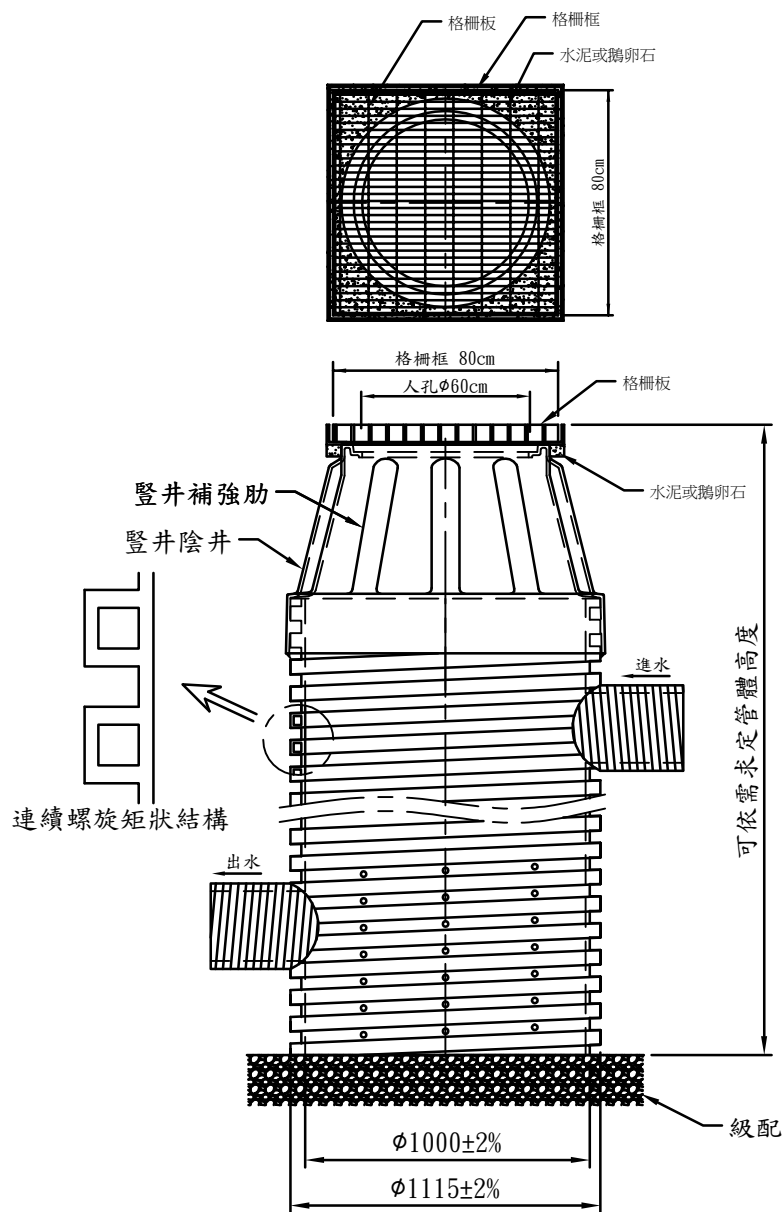
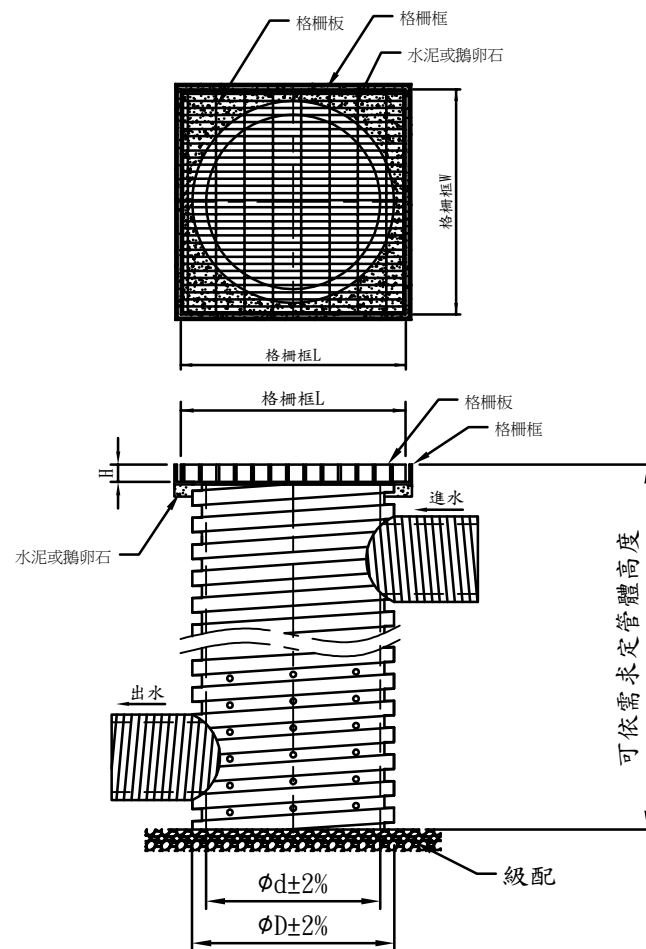


記號	設計變更內容	日期	變更者
△			



MHP1000X陰井示意圖



MHP30X, MHP40X, MHP60X, MHP80X陰井示意圖

品名	陰井尺寸規格		外徑 D	格栅框 L*W*H	陰井高度
	英吋	mm	mm	mm	cm
MHP1000X	40	1000	1115±2%	800*800*19	依 設 計
MHP80X	32	800	890±2%	950*950*19	
MHP60X	24	600	665±2%	800*800*19	
MHP40X	14	400	450±2%	500*500*19	
MHP30X	12	300	335±2%	400*400*19	

規格 MHP 透水陰井成品圖					
機種		比例	1:20	公差±	
圖號	MHP	單位	M,M	審定	TA
附圖		材質	H.D.PE	校對	TA
		數量			
大鋒塑膠股份有限公司				製圖	LEU
TA FONG PLASTICS CO.,LTD.				日期	2017.08.10