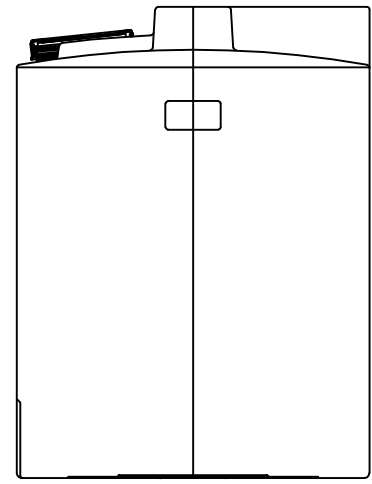
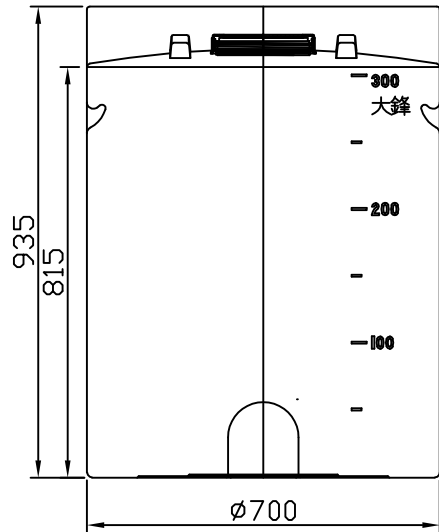
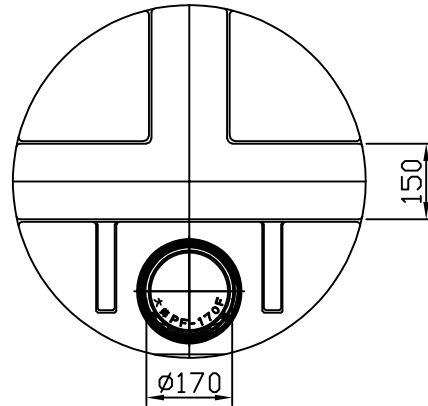


記號	設計變更內容	日期	變更者
△			



規格	MC-300成品圖			
機種		比例	1:15	公差 ±
圖號	MC-300	單位	M,M	審定 TA
附圖		材質	H.D.PE	校對 TA
		數量		
大鋒塑膠股份有限公司 TA FONG PLASTICS CO.,LTD.				製圖 LEU
				日期 2023.02.22