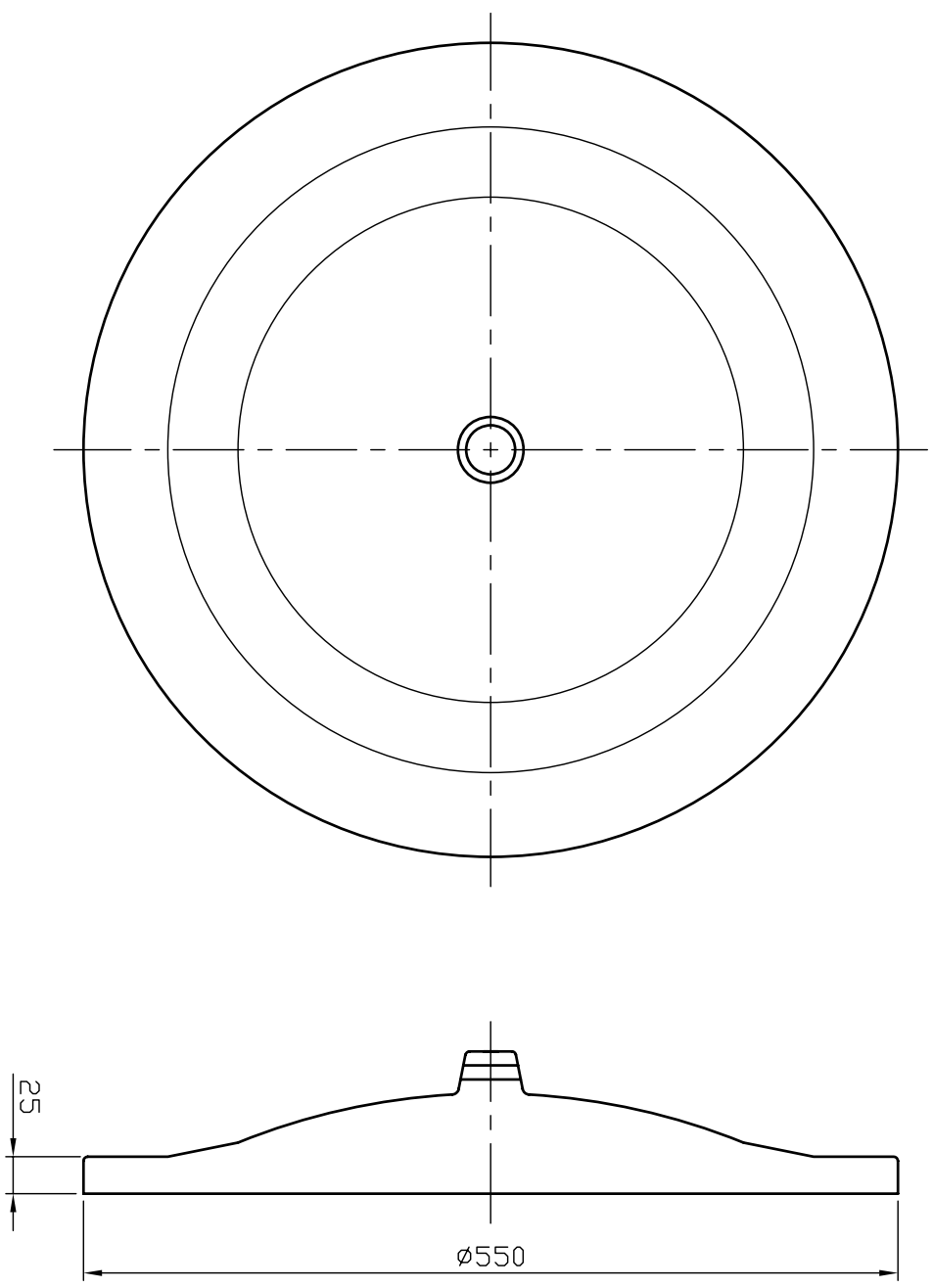


記號	設計變更內容	日期	變更者
△			



規格				M-60F 成品圖			
機種	比例	單位	M.M	公差		圖號	M-60F
附圖	材質	H.D.PE	數量	審定	TA	校對	TA
大鐘塑膠股份有限公司				製圖	LEU	日期	97.05.13
TA FONG PLASTICS CO.,LTD.							