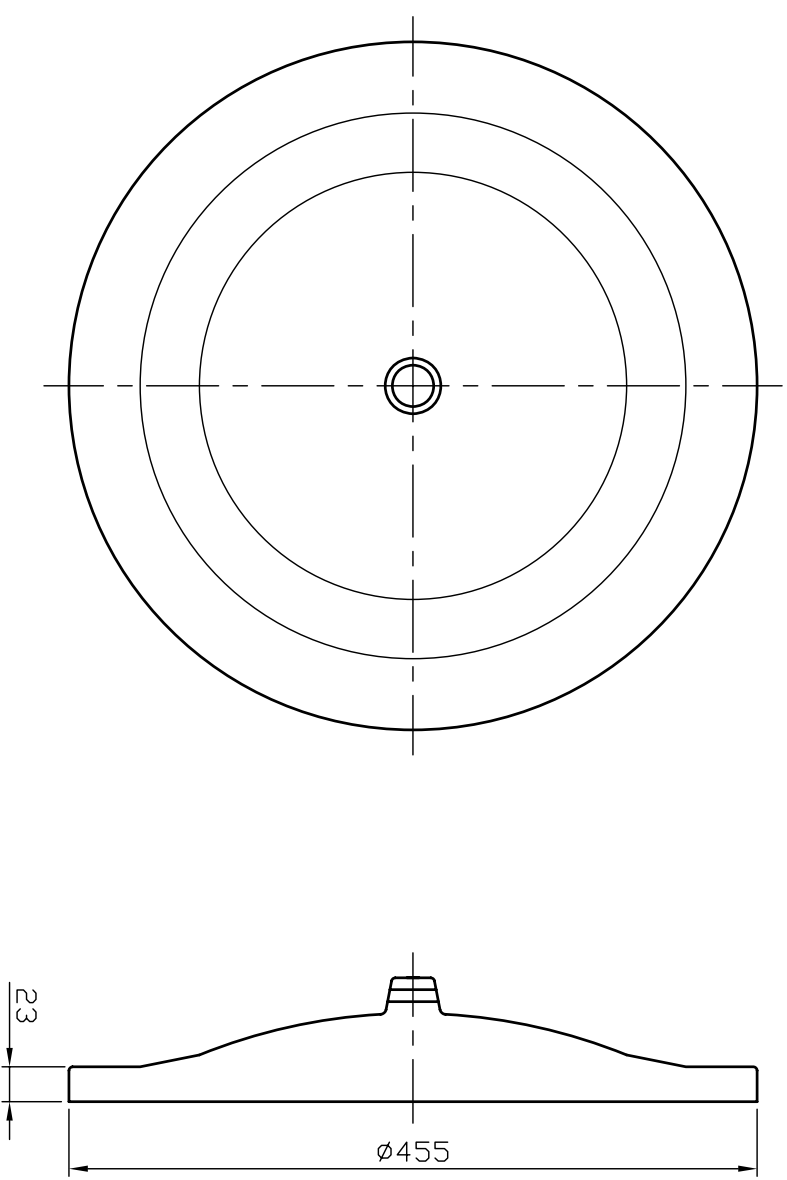


記號	設計變更內容	日期	變更者
△			



規格		M-47F 成品圖	
機種		比例	1:5
圖號	M-47F	單位	M.M
附圖		材質	H.D.PE
		數量	
大發塑膠股份有限公司		校對	TA
TA FONG PLASTICS CO.,LTD.		製圖	LEU
		日期	97.05.13