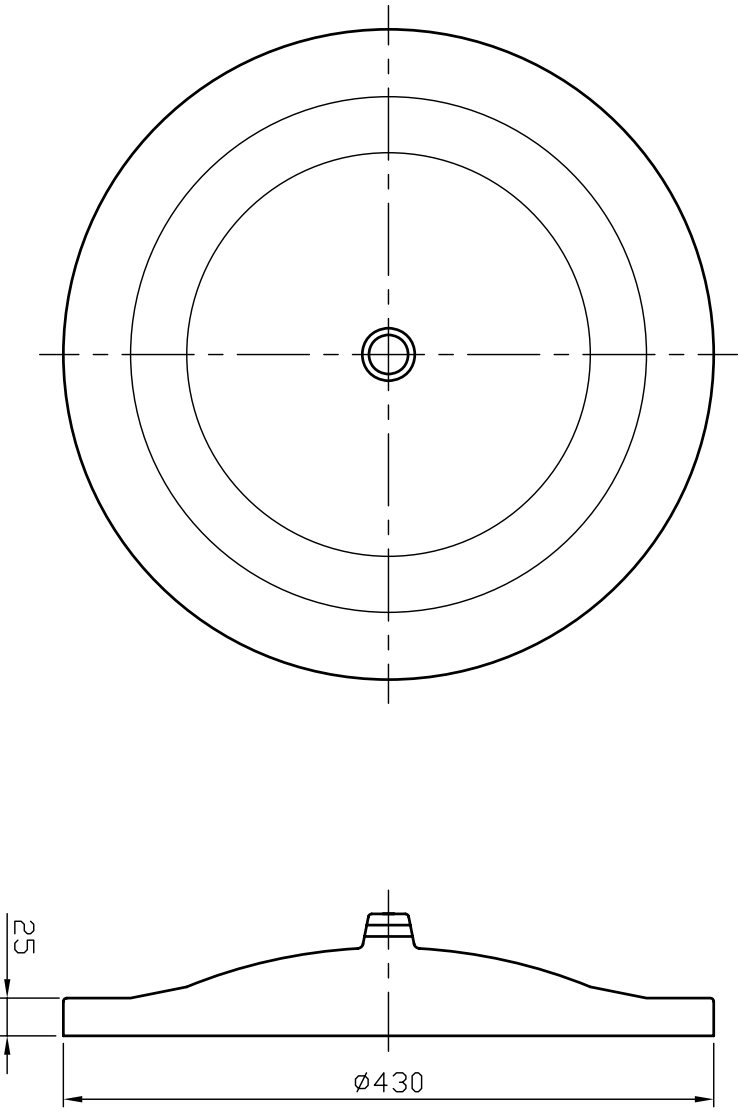


記號	設計變更內容	日期	變更者
△			



規格				M-35F 成品圖			
機種		比例	1:5	公差			
圖號	M-35F	單位	M.M	審定	TA		
附圖		材質	H.D.PE	校對	TA		
		數量		製圖	LEU		
大鋒塑膠股份有限公司				日期	97.05.13		
TA FONG PLASTICS CO.,LTD.							