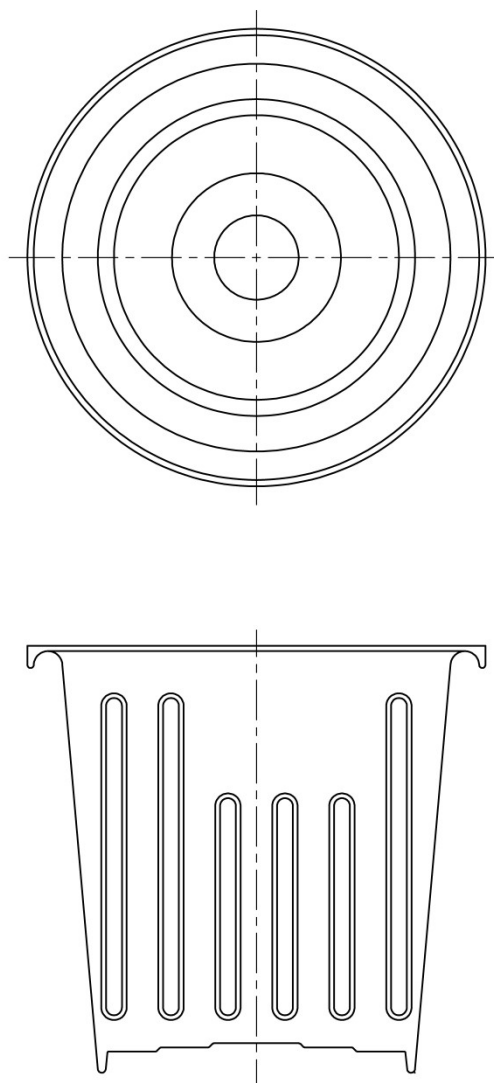


大鋒水塔加工指示表

客 戶		受理日期	
交貨日期	年 月 日	數 量	個
品 名	M35-1	顏 色	

接 頭 規 格

NO	位 置	尺 寸	形 式
N1	<input type="checkbox"/> 桶頂 <input type="checkbox"/> 桶身		<input type="checkbox"/> 融接 <input type="checkbox"/> 一般 <input type="checkbox"/> 法蘭融接 <input type="checkbox"/> T接頭
N2	<input type="checkbox"/> 桶頂 <input type="checkbox"/> 桶身		<input type="checkbox"/> 融接 <input type="checkbox"/> 一般 <input type="checkbox"/> 法蘭融接 <input type="checkbox"/> T接頭
N3	<input type="checkbox"/> 桶頂 <input type="checkbox"/> 桶身		<input type="checkbox"/> 融接 <input type="checkbox"/> 一般 <input type="checkbox"/> 法蘭融接 <input type="checkbox"/> T接頭
N4	<input type="checkbox"/> 桶頂 <input type="checkbox"/> 桶身		<input type="checkbox"/> 融接 <input type="checkbox"/> 一般 <input type="checkbox"/> 法蘭融接 <input type="checkbox"/> T接頭
N5	<input type="checkbox"/> 桶頂 <input type="checkbox"/> 桶身		<input type="checkbox"/> 融接 <input type="checkbox"/> 一般 <input type="checkbox"/> 法蘭融接 <input type="checkbox"/> T接頭
N6	<input type="checkbox"/> 桶頂 <input type="checkbox"/> 桶身		<input type="checkbox"/> 融接 <input type="checkbox"/> 一般 <input type="checkbox"/> 法蘭融接 <input type="checkbox"/> T接頭
N7	<input type="checkbox"/> 桶頂 <input type="checkbox"/> 桶身		<input type="checkbox"/> 融接 <input type="checkbox"/> 一般 <input type="checkbox"/> 法蘭融接 <input type="checkbox"/> T接頭
N8	<input type="checkbox"/> 桶頂 <input type="checkbox"/> 桶身		<input type="checkbox"/> 融接 <input type="checkbox"/> 一般 <input type="checkbox"/> 法蘭融接 <input type="checkbox"/> T接頭
N9	<input type="checkbox"/> 桶頂 <input type="checkbox"/> 桶身		<input type="checkbox"/> 融接 <input type="checkbox"/> 一般 <input type="checkbox"/> 法蘭融接 <input type="checkbox"/> T接頭
N10	<input type="checkbox"/> 桶頂 <input type="checkbox"/> 桶身		<input type="checkbox"/> 融接 <input type="checkbox"/> 一般 <input type="checkbox"/> 法蘭融接 <input type="checkbox"/> T接頭



附 件

- 鍍鋅板補強套 白鐵板補強套 護欄 護梯
 液位計 浮球式液位計 液位計保護套

注 意 事 項

- 客戶方附圖參考

業務主管	加工主管	加工人員	調度	受理