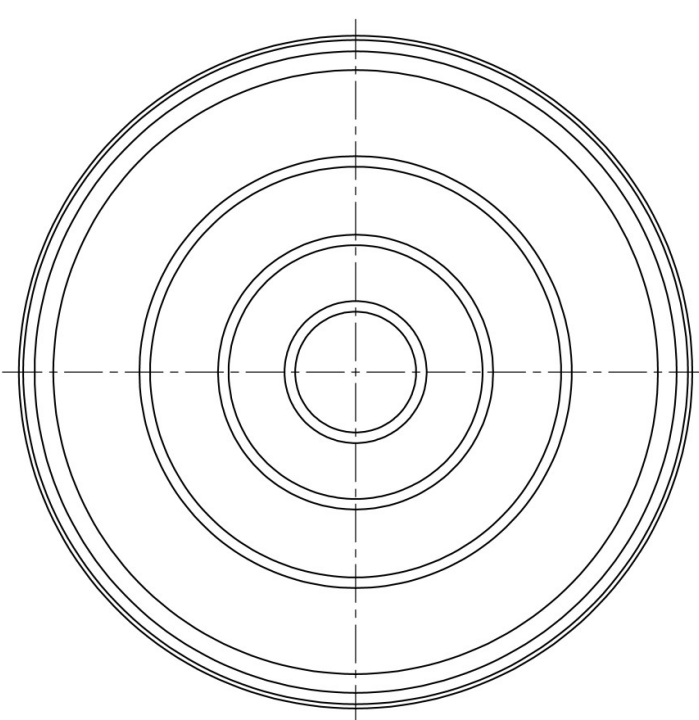
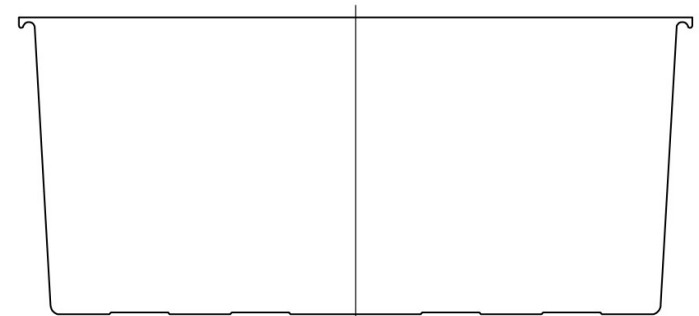


大鋒水塔加工指示表

| | | | | | |
|---|--|--|--|-----|--|
| 客 戶 | | 受理日期 | | | |
| 交貨日期 | 年 月 日 | 數 量 | 個 | | |
| 品 名 | M1600 | 顏 色 | | | |
| 接 頭 規 格 | |  | | | |
| NO | 位 置 | | | 尺 寸 | 形 式 |
| N1 | <input type="checkbox"/> 桶頂 <input type="checkbox"/> 桶身 | | | | <input type="checkbox"/> 融接 <input type="checkbox"/> 一般 <input type="checkbox"/> 法蘭融接 <input type="checkbox"/> T接頭 |
| N2 | <input type="checkbox"/> 桶頂 <input type="checkbox"/> 桶身 | | | | <input type="checkbox"/> 融接 <input type="checkbox"/> 一般 <input type="checkbox"/> 法蘭融接 <input type="checkbox"/> T接頭 |
| N3 | <input type="checkbox"/> 桶頂 <input type="checkbox"/> 桶身 | | | | <input type="checkbox"/> 融接 <input type="checkbox"/> 一般 <input type="checkbox"/> 法蘭融接 <input type="checkbox"/> T接頭 |
| N4 | <input type="checkbox"/> 桶頂 <input type="checkbox"/> 桶身 | | | | <input type="checkbox"/> 融接 <input type="checkbox"/> 一般 <input type="checkbox"/> 法蘭融接 <input type="checkbox"/> T接頭 |
| N5 | <input type="checkbox"/> 桶頂 <input type="checkbox"/> 桶身 | | | | <input type="checkbox"/> 融接 <input type="checkbox"/> 一般 <input type="checkbox"/> 法蘭融接 <input type="checkbox"/> T接頭 |
| N6 | <input type="checkbox"/> 桶頂 <input type="checkbox"/> 桶身 | | | | <input type="checkbox"/> 融接 <input type="checkbox"/> 一般 <input type="checkbox"/> 法蘭融接 <input type="checkbox"/> T接頭 |
| N7 | <input type="checkbox"/> 桶頂 <input type="checkbox"/> 桶身 | | | | <input type="checkbox"/> 融接 <input type="checkbox"/> 一般 <input type="checkbox"/> 法蘭融接 <input type="checkbox"/> T接頭 |
| N8 | <input type="checkbox"/> 桶頂 <input type="checkbox"/> 桶身 | | | | <input type="checkbox"/> 融接 <input type="checkbox"/> 一般 <input type="checkbox"/> 法蘭融接 <input type="checkbox"/> T接頭 |
| N9 | <input type="checkbox"/> 桶頂 <input type="checkbox"/> 桶身 | | | | <input type="checkbox"/> 融接 <input type="checkbox"/> 一般 <input type="checkbox"/> 法蘭融接 <input type="checkbox"/> T接頭 |
| N10 | <input type="checkbox"/> 桶頂 <input type="checkbox"/> 桶身 | | <input type="checkbox"/> 融接 <input type="checkbox"/> 一般 <input type="checkbox"/> 法蘭融接 <input type="checkbox"/> T接頭 | | |
| 附 件 | |  | | | |
| <input type="checkbox"/> 鍍鋅板補強套 <input type="checkbox"/> 白鐵板補強套 <input type="checkbox"/> 護欄 <input type="checkbox"/> 護梯 <input type="checkbox"/> 液位計 <input type="checkbox"/> 浮球式液位計 <input type="checkbox"/> 液位計保護套 | | | | | |
| 注 意 事 項 | | | | | |
| <input type="checkbox"/> 客戶方附圖參考 | | | | | |
| 業務主管 | 加工主管 | 加工人員 | 調度 | | |
| | | | 受理 | | |
| | | | | | |