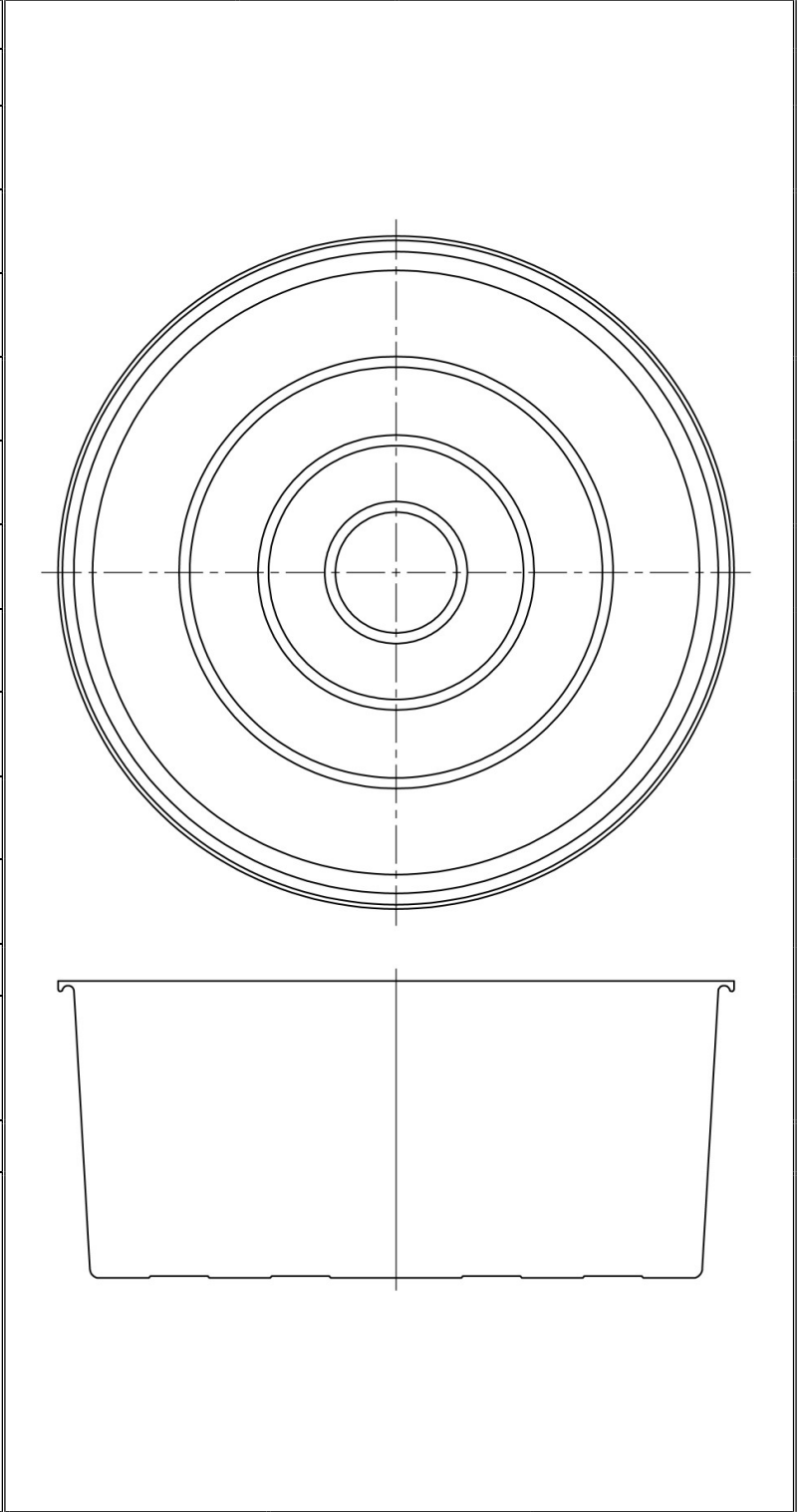


# 大鋒水塔加工指示表

|      |                 |      |   |
|------|-----------------|------|---|
| 客 戶  |                 | 受理日期 |   |
| 交貨日期 | 年      月      日 | 數 量  | 個 |
| 品 名  | M1400           | 顏 色  |   |

| 接 頭 規 格 |  |     |  |
|---------|--|-----|--|
| NO      | 位 置  | 尺 寸 | 形 式  |
| N1      | <input type="checkbox"/> 桶頂<br><input type="checkbox"/> 桶身 |     | <input type="checkbox"/> 融接 <input type="checkbox"/> 一般<br><input type="checkbox"/> 法蘭融接<br><input type="checkbox"/> T接頭 |
| N2      | <input type="checkbox"/> 桶頂<br><input type="checkbox"/> 桶身 |     | <input type="checkbox"/> 融接 <input type="checkbox"/> 一般<br><input type="checkbox"/> 法蘭融接<br><input type="checkbox"/> T接頭 |
| N3      | <input type="checkbox"/> 桶頂<br><input type="checkbox"/> 桶身 |     | <input type="checkbox"/> 融接 <input type="checkbox"/> 一般<br><input type="checkbox"/> 法蘭融接<br><input type="checkbox"/> T接頭 |
| N4      | <input type="checkbox"/> 桶頂<br><input type="checkbox"/> 桶身 |     | <input type="checkbox"/> 融接 <input type="checkbox"/> 一般<br><input type="checkbox"/> 法蘭融接<br><input type="checkbox"/> T接頭 |
| N5      | <input type="checkbox"/> 桶頂<br><input type="checkbox"/> 桶身 |     | <input type="checkbox"/> 融接 <input type="checkbox"/> 一般<br><input type="checkbox"/> 法蘭融接<br><input type="checkbox"/> T接頭 |
| N6      | <input type="checkbox"/> 桶頂<br><input type="checkbox"/> 桶身 |     | <input type="checkbox"/> 融接 <input type="checkbox"/> 一般<br><input type="checkbox"/> 法蘭融接<br><input type="checkbox"/> T接頭 |
| N7      | <input type="checkbox"/> 桶頂<br><input type="checkbox"/> 桶身 |     | <input type="checkbox"/> 融接 <input type="checkbox"/> 一般<br><input type="checkbox"/> 法蘭融接<br><input type="checkbox"/> T接頭 |
| N8      | <input type="checkbox"/> 桶頂<br><input type="checkbox"/> 桶身 |     | <input type="checkbox"/> 融接 <input type="checkbox"/> 一般<br><input type="checkbox"/> 法蘭融接<br><input type="checkbox"/> T接頭 |
| N9      | <input type="checkbox"/> 桶頂<br><input type="checkbox"/> 桶身 |     | <input type="checkbox"/> 融接 <input type="checkbox"/> 一般<br><input type="checkbox"/> 法蘭融接<br><input type="checkbox"/> T接頭 |
| N10     | <input type="checkbox"/> 桶頂<br><input type="checkbox"/> 桶身 |     | <input type="checkbox"/> 融接 <input type="checkbox"/> 一般<br><input type="checkbox"/> 法蘭融接<br><input type="checkbox"/> T接頭 |



| 附 件   |
|---|
| <input type="checkbox"/> 鍍鋅板補強套 <input type="checkbox"/> 白鐵板補強套 <input type="checkbox"/> 護欄 <input type="checkbox"/> 護梯<br><input type="checkbox"/> 液位計 <input type="checkbox"/> 浮球式液位計 <input type="checkbox"/> 液位計保護套 |

### 注 意 事 項

|                                  |
|----------------------------------|
| <input type="checkbox"/> 客戶方附圖參考 |
|----------------------------------|

|      |      |      |    |    |
|------|------|------|----|----|
| 業務主管 | 加工主管 | 加工人員 | 調度 | 受理 |
|      |      |      |    |    |