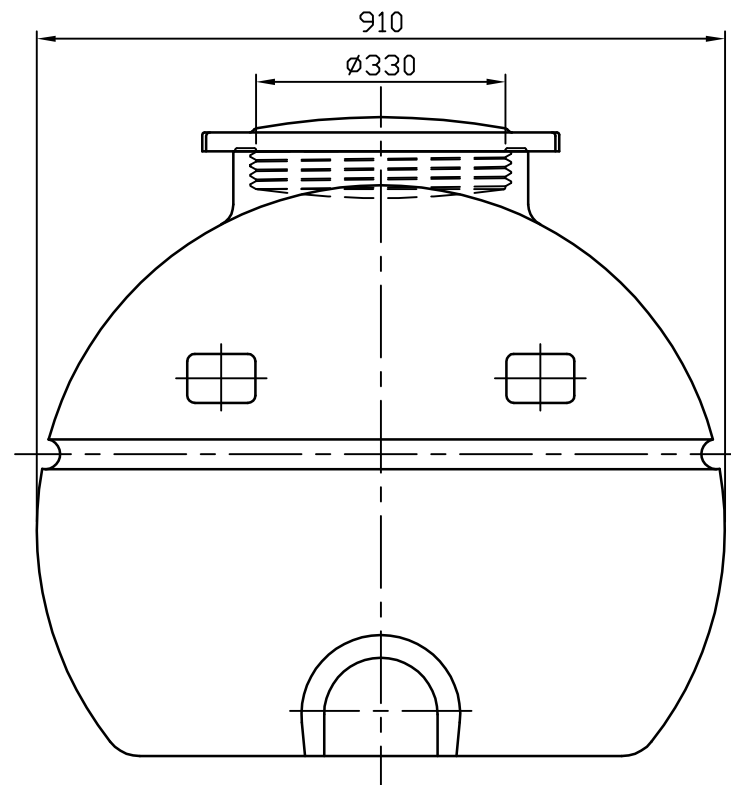
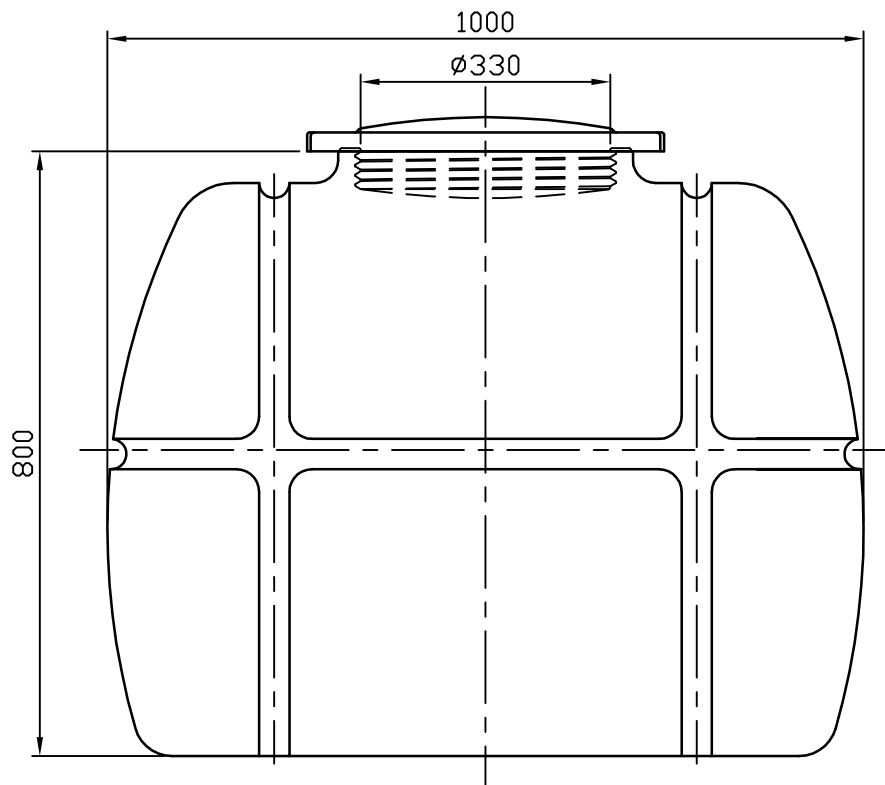


記號	設計變更內容	日期	變更者
△			



規格	LT-500成品圖			
機種	比例	1:10	公差±	
	單位	M,M	審定	TA
圖號	LT-500	材質	H.D.PE	校對
附圖		數量		TA
大鋒塑膠股份有限公司			製圖	LEU
TA FONG PLASTICS CO.,LTD.			日期	97.04.25