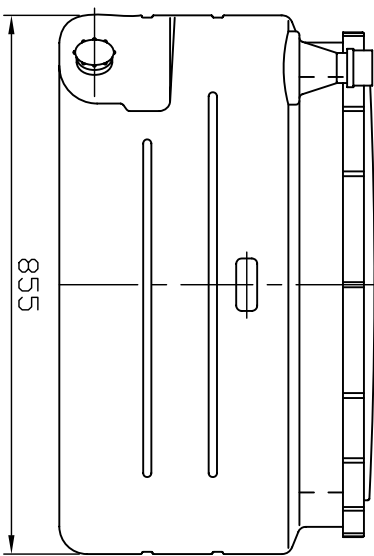
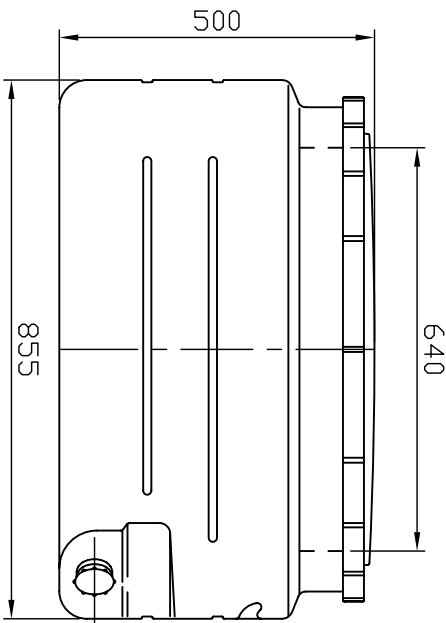
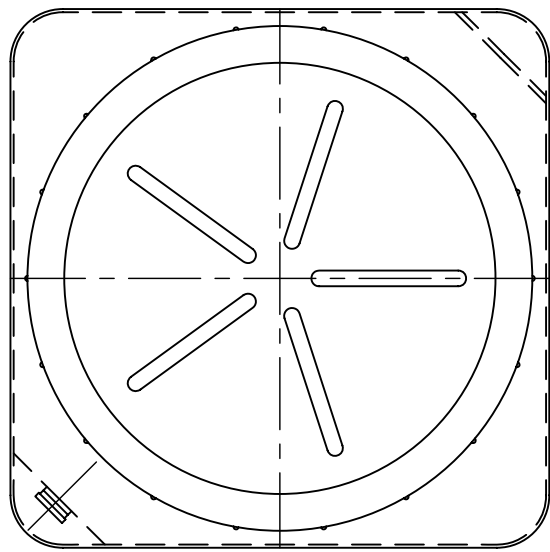


記號	設計變更內容	日期	變更者
△			



KS-3000成品圖

規格	KS-3000成品圖		公差	
機種		比例	1:12	
圖號	KS-300	單位	M.M	審定
附圖		材質	H.D.PE	TA
		數量		校對
				TA
大鐘塑膠股份有限公司			製圖	LEU
TA FONG PLASTICS CO.,LTD.			日期	97.04.30