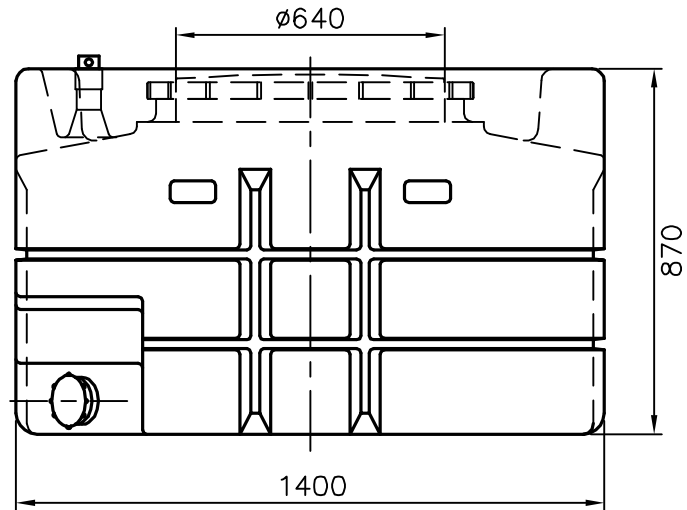
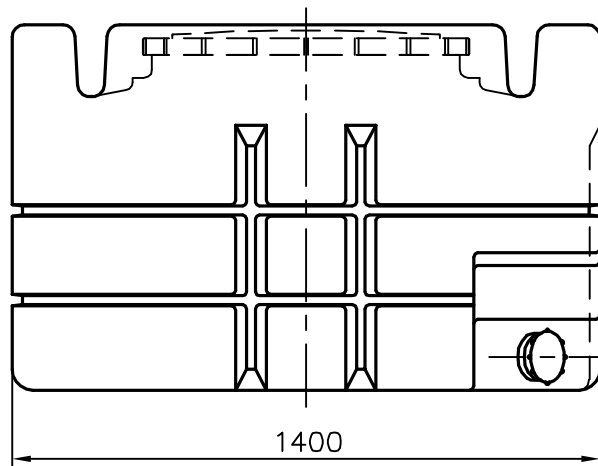
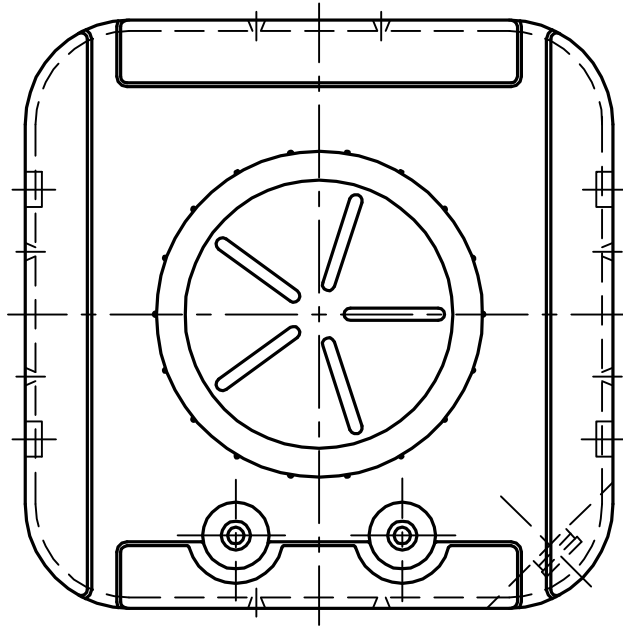


記號	設計變更內容	日期	變更者
△			



規格	KS-1200成品圖			
機種		比例	1:18	公差±
圖號	KS-1200	單位	M,M	審定
附圖		材質	H.D.PE	TA
		數量		校對
				TA
大鋒塑膠股份有限公司				製圖
TA FONG PLASTICS CO.,LTD.				LEU
				日期
				2020.02.24