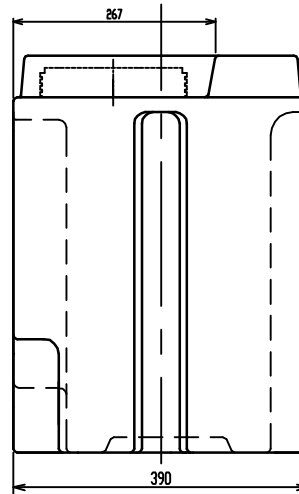
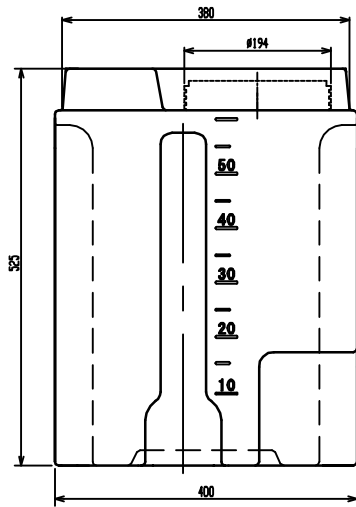
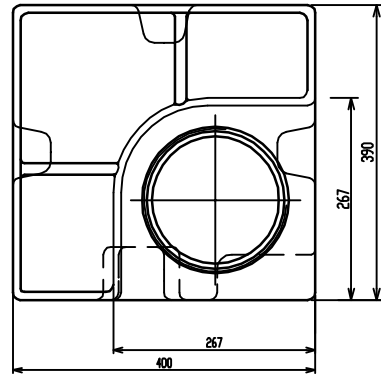


記號	設計變更內容	日期	變更者
△			



規格	KC60 成品圖			
機種	比例	1:10	公差±	
	單位	M,M	審定	TA
圖號	KC60	材質	H.D.PE	
附圖	數量		校對	TA
	大鋒塑膠股份有限公司		製圖	LEU
TA FONG PLASTICS CO.,LTD.		日期	2020.06.04	