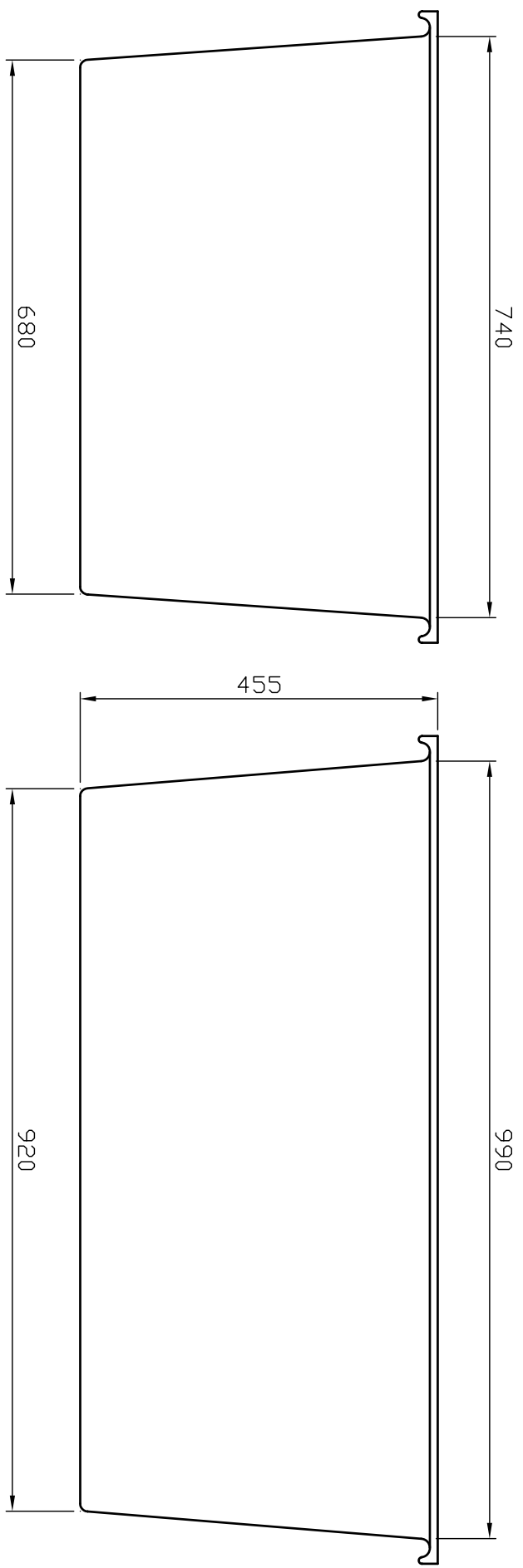


記號	設計變更內容	日期	變更者
△			



規格				KB-300 成品圖			
機種		比例	1:8	公差		校對	
圖號	KB-300	單位	mm	審定	TA	製圖	LEU
附圖		材質	H.D.PE	日期	97.05.10	數量	TA
大鐘塑膠股份有限公司 TA FONG PLASTICS CO.,LTD.							