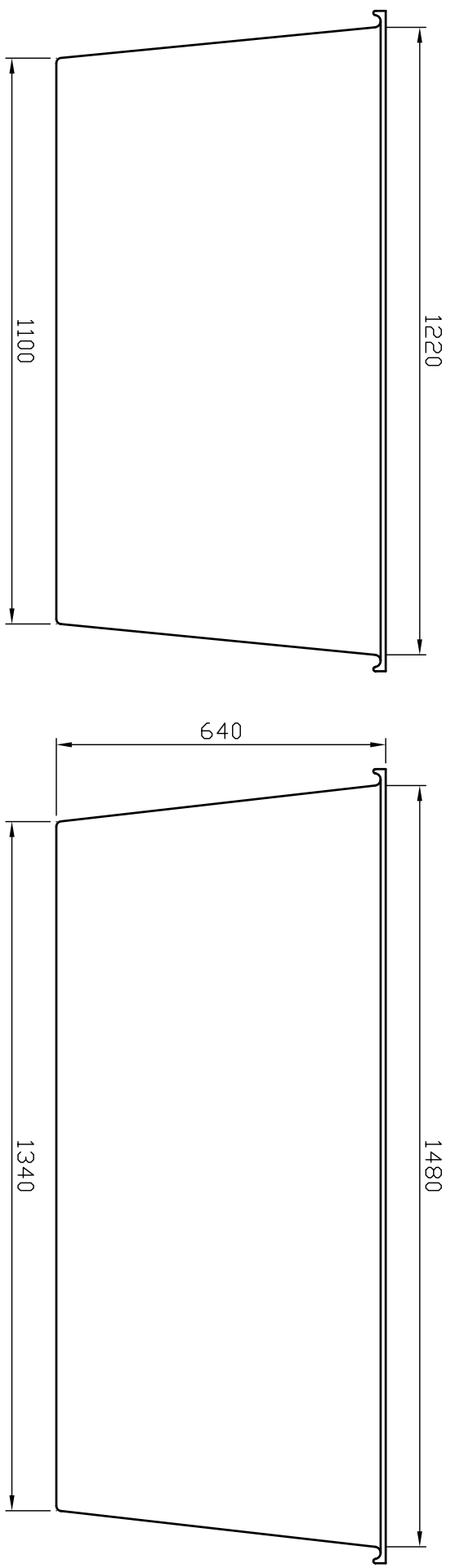


記號	設計變更內容	日期	變更者
△			



規格 KB-1000 成品圖

機種	比例	公差
圖號	單位	mm
附圖	材質	H.D.PE
	數量	
大鐘塑膠股份有限公司 TA FONG PLASTICS CO.,LTD.		
製圖	校對	日期
LEU	TA	97.05.10