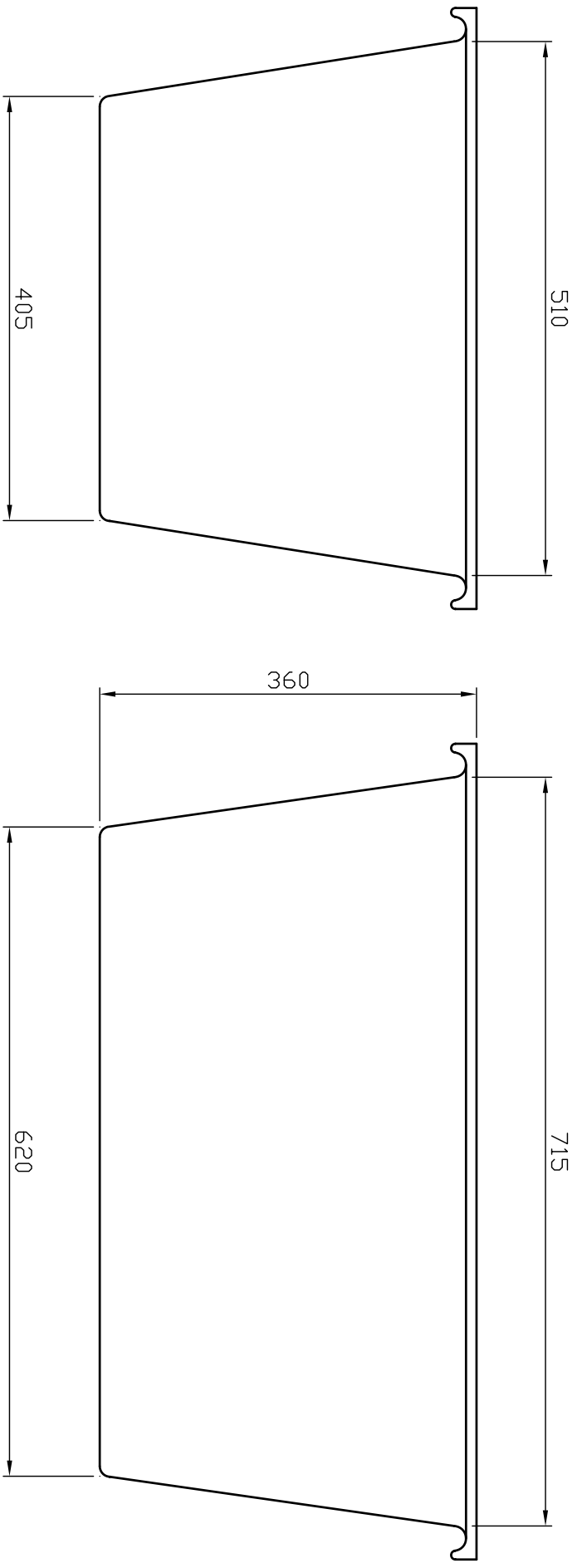


記號	設計變更內容	日期	變更者
△			



規格		KB-100 成品圖	
機種		比例	1:6
圖號	KB-100	單位	mm
附圖		材質	H.D.PE
		數量	
大鐘塑膠股份有限公司		校對	TA
TA FONG PLASTICS CO.,LTD.		製圖	LEU
		日期	97.05.10