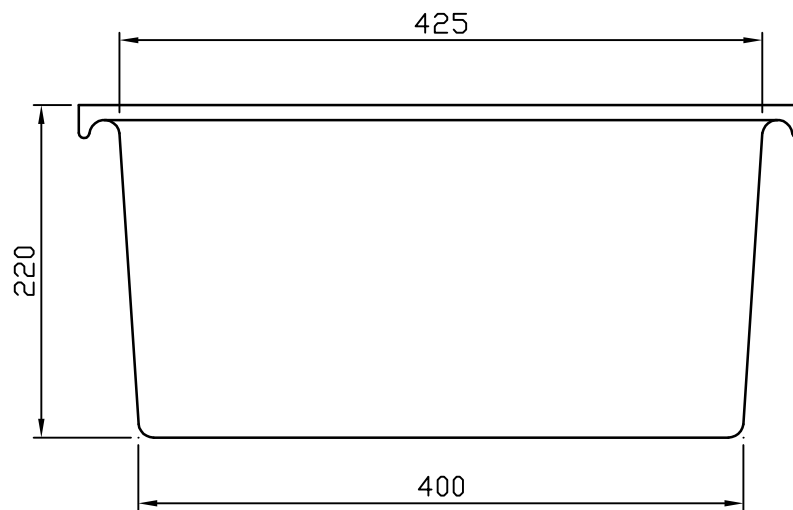
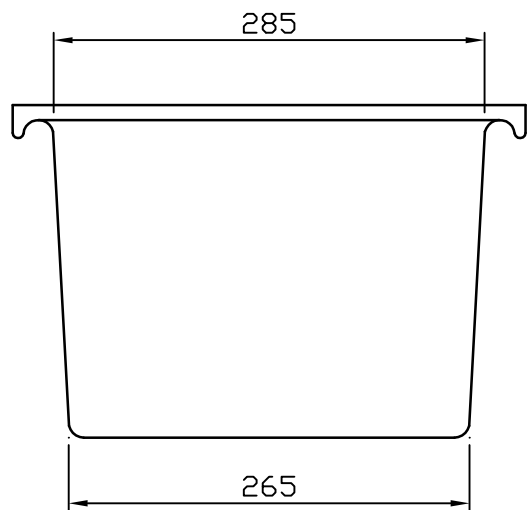


記號	設計變更內容	日期	變更者
△			



規格	K-24 成品圖			
機種	比例	1:5	公差±	
圖號	單位	mm	審定	TA
	材質	H.D.PE	校對	TA
附圖	數量		製圖	LEU
大鋒塑膠股份有限公司 TA FONG PLASTICS CO.,LTD.			日期	97.05.09