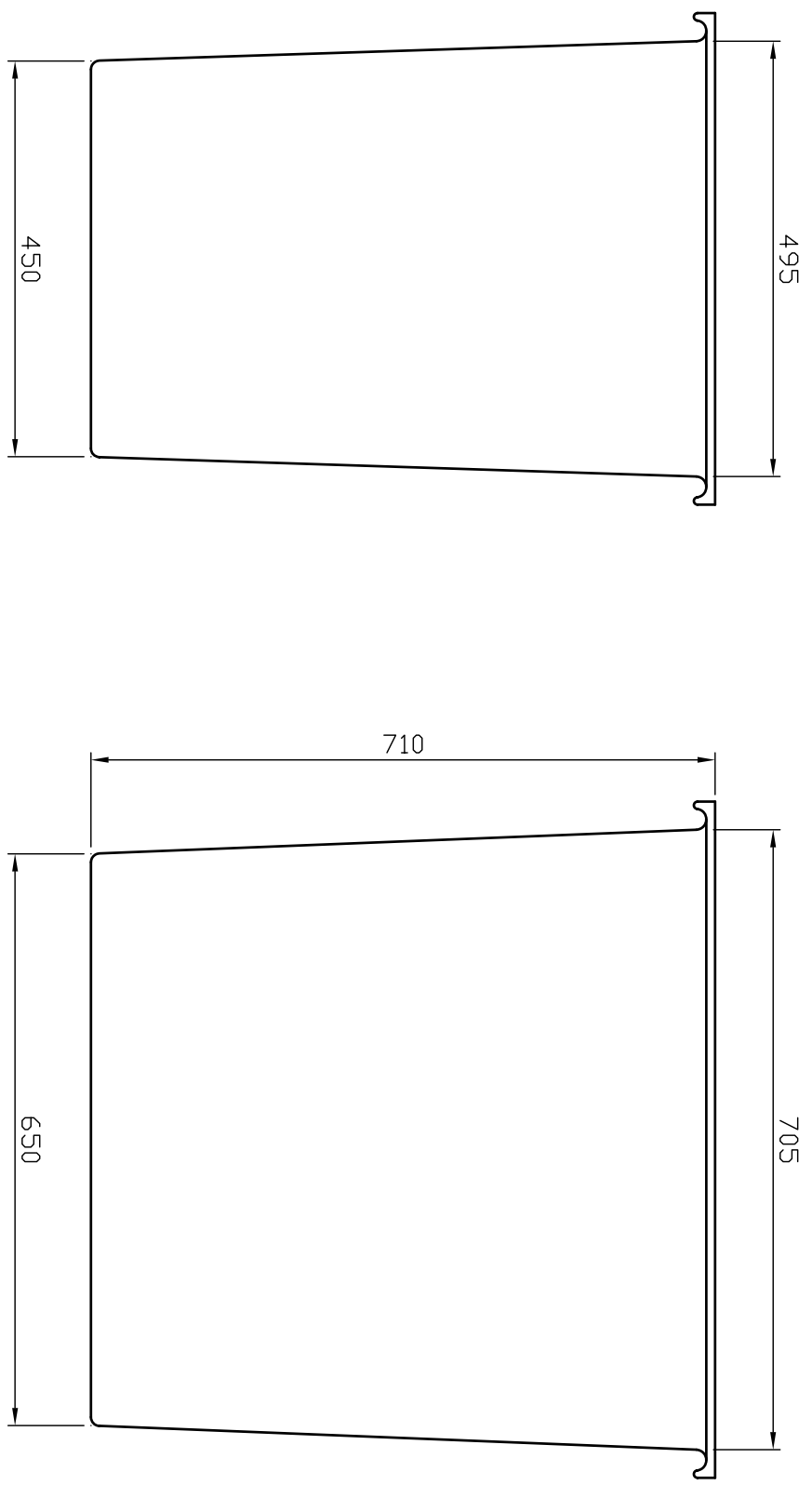


記號 △	設計變更內容	日期	變更者
---------	--------	----	-----



規格 K-220 成品圖

機種	比例	公差
圖號	單位	審定
附圖	材質	校對
	H.D:PE	製圖
	數量	日期
大鋒塑膠股份有限公司 TA FONG PLASTICS CO.,LTD.		
		LEU
		97.05.10