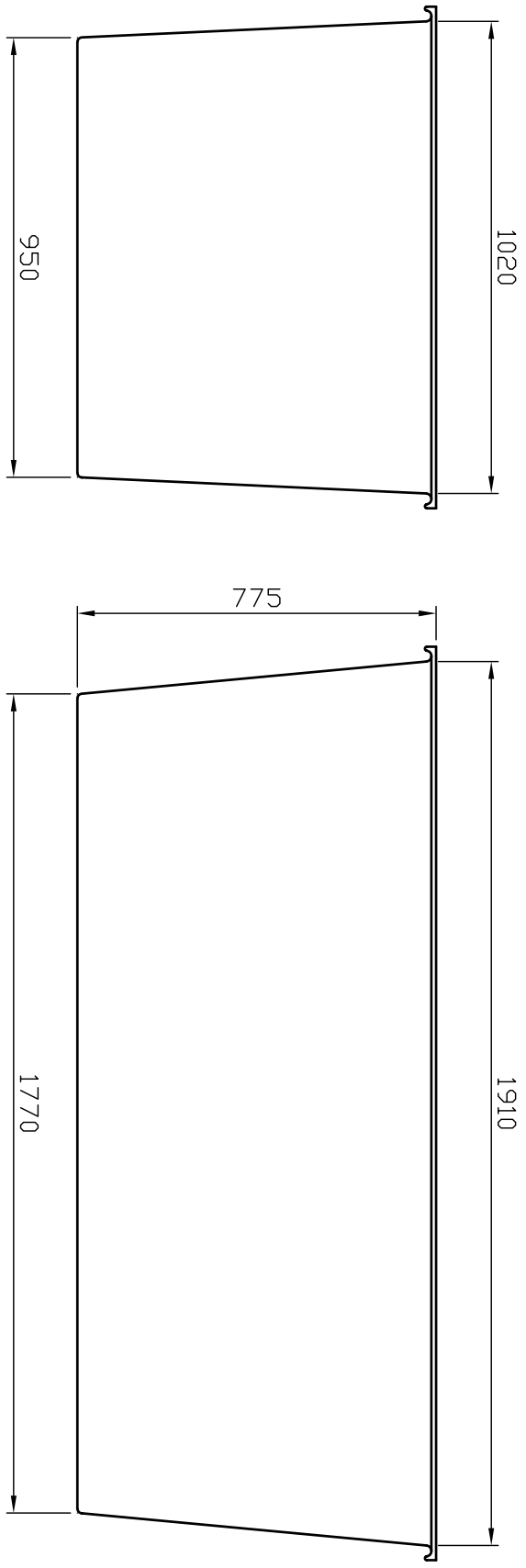


|    |        |    |     |
|----|--------|----|-----|
| 記號 | 設計變更內容 | 日期 | 變更者 |
| △  |        |    |     |



規格 K-1500 成品圖

|    |        |          |
|----|--------|----------|
| 機種 | 比例     | 公差       |
| 圖號 | 單位     | 審定       |
| 附圖 | 材質     | 校對       |
|    | H.D.PE | 製圖       |
|    | 數量     | 日期       |
|    |        | 97.05.10 |

大鋒塑膠股份有限公司  
TA FONG PLASTICS CO.,LTD.