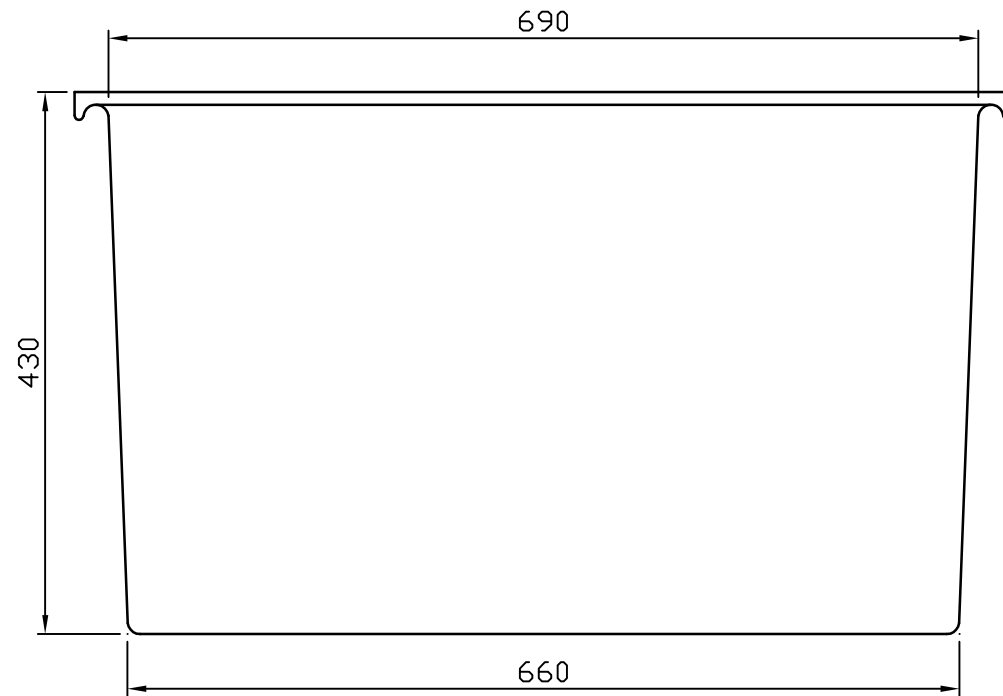
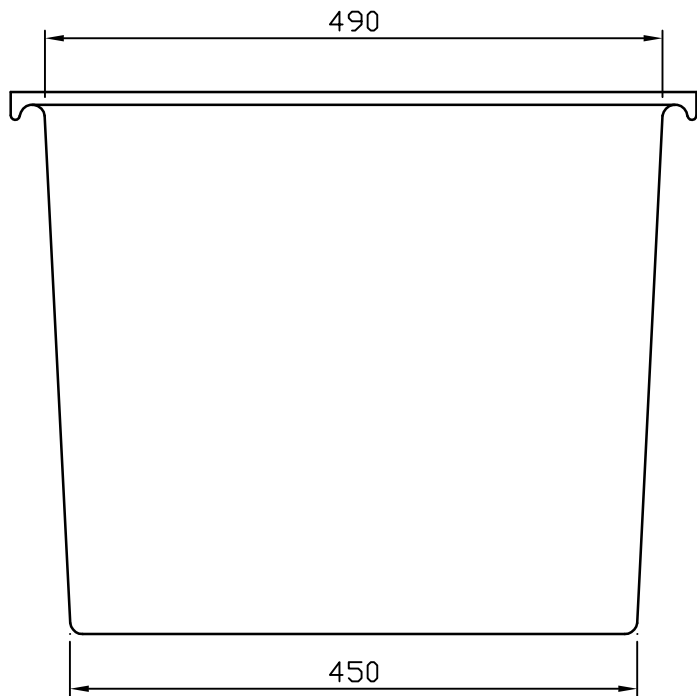


記號	設計變更內容	日期	變更者
△			



規格	K-140 成品圖			
機種		比例	1:6	公差±
圖號	K-140	單位	mm	審定
附圖		材質	H.D.PE	TA
		數量		校對
				TA
	大鋒塑膠股份有限公司			製圖
	TA FONG PLASTICS CO.,LTD.			LEU
				日期
				97.05.10