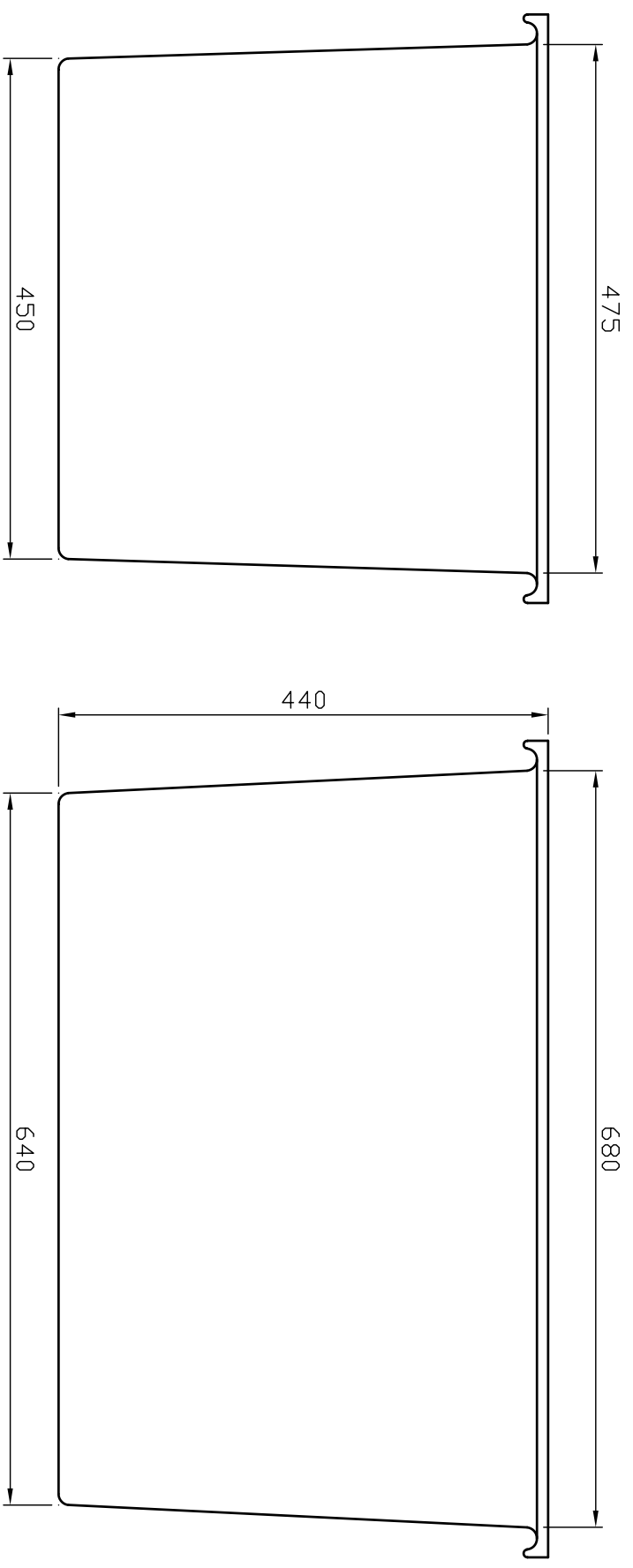


記號	設計變更內容	日期	變更者
△			



規格 K-130 成品圖

機種	比例	公差
圖號	單位	審定
附圖	材質	校對
	H.D.PE	製圖
	數量	日期
鋒塑膠股份有限公司 TA FONG PLASTICS CO.,LTD.		
	TA	97.05.10
	TA	
	LEU	