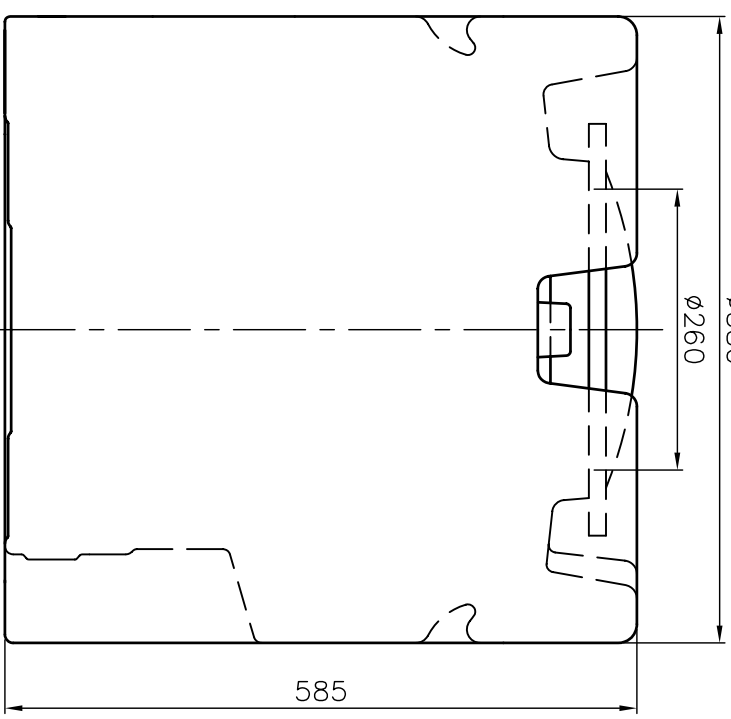
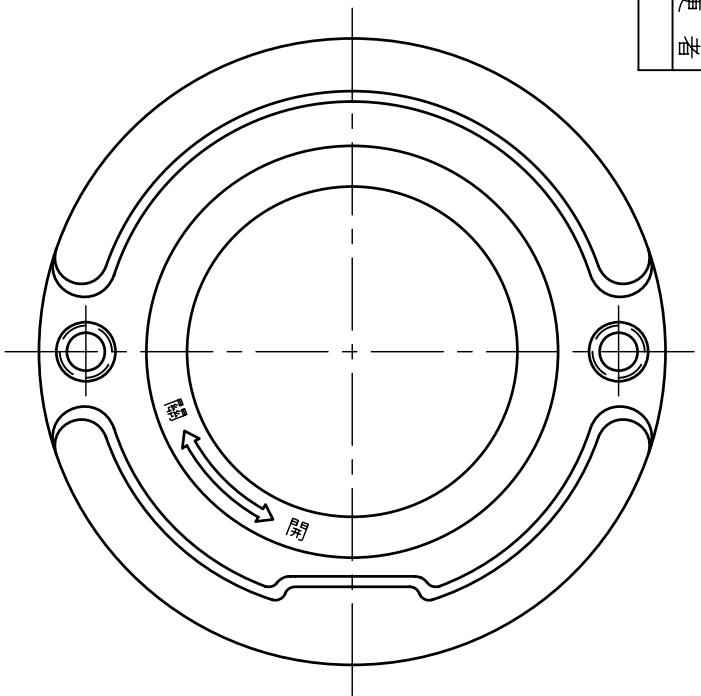


記號	設計變更內容	日期	變更者
△			



規格				BS-100成品圖			
機種	比例	單位	M.M	公差			
圖號	BS-100	材質	H.D.PE	審定	TA		
附圖		數量		校對	TA		
大鋒塑膠股份有限公司				製圖	LEU		
TA FONG PLASTICS CO.,LTD.				日期	97.05.02		